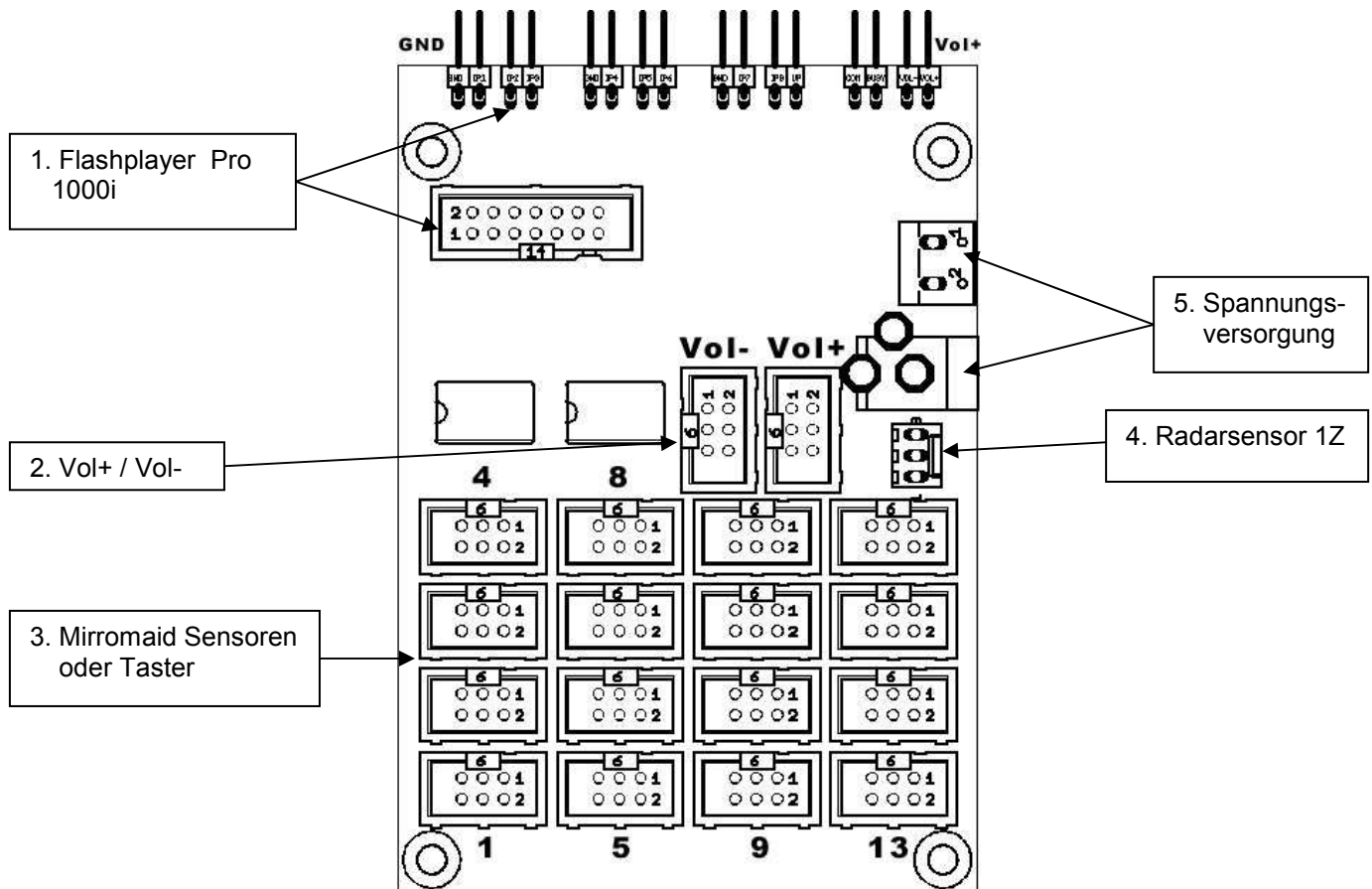


Das heddier Adapterboard Mirrormaid 1000i ermöglicht die Steuerung des heddier Flashplayers Pro 1000i mit Mirrormaid Sensoren, Tastern und Radarsensoren. Die Spannungsversorgung der Sensoren und die komplette Ansteuerung der 16 IPUT Eingänge des Flashplayer Pro 1000i werden vom Adapterboard Mirrormaid 1000i übernommen.

Anschluss und Funktionsübersicht



1. Flashplayer Pro 1000i

Der Anschluss des Adapterboard Mirrormaid 1000i ist direkt oder indirekt an den Flashplayer Pro 1000i möglich. Direkt erfolgt der Anschluss über die Pinleiste, indem diese in die Stecker des Flashplayers Pro 1000i eingesteckt und verschraubt werden. Indirekt erfolgt der Anschluss über den 14-poligen Stecker. Der Anschluss über den 14-poligen Stecker ermöglicht das Absetzen des Adapterboard Mirrormaid 1000i vom Flashplayer Pro 1000i. Die Länge des Verbindungskabels zwischen beiden Geräten sollte 5 Meter nicht überschreiten.

Pinbelegung 14-poliger Stecker:

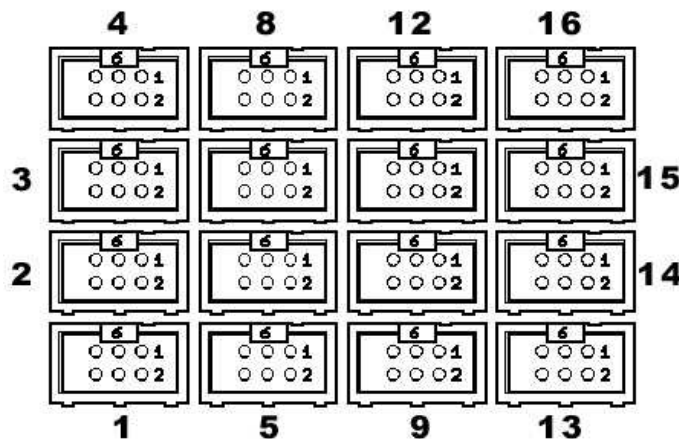
PIN1:	GND	PIN2:	IPUT1
PIN3:	IPUT2	PIN4:	IPUT3
PIN5:	IPUT4	PIN6:	IPUT5
PIN7:	IPUT6	PIN8:	IPUT7
PIN9:	IPUT8	PIN10:	UP
PIN11:	COM	PIN12:	BUSY
PIN13:	VOL-	PIN14:	VOL+

!!!Achtung, bei der Belegung des 14-poligen Steckers ist nur einmal GND aufgelegt!!!

2. Vol+ / Vol-

Über die Vol+ und Vol- Anschlüsse kann die Lautstärke des Flashplayers Pro 1000i verändert werden. Dies kann über einen Taster oder einen Mirrormaid Sensor gesteuert werden. Der Anschluss eines Tasters erfolgt an PIN1 und PIN2.

3. Mirrormaid Sensoren oder Taster



An das Adapterboard Mirrormaid 1000i ist der Anschluss von Mirrormaid Sensoren oder Tastern möglich. Die Mirrormaid Sensoren werden direkt über das 6-polige Flachbandkabel angeschlossen. Der Anschluss von einem Taster erfolgt zwischen PIN1 und PIN2 des jeweiligen Steckers. Die Belegung der IPUT Eingänge des Flashplayers Pro 1000i ist auf dem linken Bild zu sehen.

4. Radarsensor 1Z

An das Adapterboard Mirrormaid 1000i kann direkt der heddier Radarsensor 1Z angeschlossen werden. Dieser ist parallel zum ersten Mirrormaid Sensor geschaltet. Die Spannungsversorgung des Radarsensors 1Z erfolgt über das Adapterboard Mirrormaid 1000i.

5. Spannungsversorgung

Die Spannungsversorgung des Adapterboard Mirrormaid 1000i erfolgt über das Netzteil des Flashplayers Pro 1000i. Der Flashplayer Pro 1000i wird über das Anschlusskabel vom Adapterboard Mirrormaid 1000i mit Spannung versorgt. Sollte das Adapterboard Mirrormaid 1000i abgesetzt vom Flashplayer Pro 1000i betrieben werden, ist die Spannungsversorgung mit einem handelsüblichen 12V/300mA Steckernetzteil möglich.

Belegung des Steckernetzteils:



!!!Polung beachten!!!

Bei Rückfragen stehen wir Ihnen mit Rat und Tat zur Verfügung.

Technische Änderungen und Irrtümer vorbehalten.

F:\Amicron\Dokumente\Artikel\Artikel FP-PRO-MMC\Adapterboard 1000i\Anleitung