

Allgemeine Hinweise:

Sehr geehrte Kundin, sehr geehrter Kunde!

Wir möchten Ihnen zum Erwerb des **MIRRORMAID®** Touchsensors (kurz: **MIRRORMAID®**) gratulieren. **MIRRORMAID®** ist ein intelligenter Touch- und Näherungssensor für den Einsatz an Glasspiegeln und andersartigen Schaltflächen. Mit **MIRRORMAID®** ist es möglich, „beliebige“ Gegenstände berührungssensitiv zu machen. Falls Sie spezielle Anforderungen haben, beraten unsere Techniker Sie gerne über Möglichkeiten des Einsatzes.



- Bitte lesen Sie die folgenden Produktinformationen aufmerksam, um wichtige Informationen darüber zu erhalten, was Sie bei der Installation und Anwendung von **MIRRORMAID®** beachten müssen.
- Die Installation von **MIRRORMAID®** sollte durch eine Fachkraft durchgeführt werden. Arbeiten am 230 Volt Wechselstromnetz sind nur durch diese zulässig.

Produktinformationen

Anwendung

MIRRORMAID® ist in der Lage, verschiedene Touch- und Näherungsaktionen zu erkennen. **MIRRORMAID®** nutzt die Erkennung von Ladungsänderungen an oder auf Objekten. Ladungsänderungen werden durch die Annäherung mit Körperteilen (Hauptbestandteil Wasser und Natriumchlorid) geschaffen.

Einsatzbereiche

Wandspiegel in Bädern und Toiletten, Designerspiegel, Rasier- und Kosmetikspiegel, Spiegelschränke und Badezimmerelemente, Schlafzimmerschränke, Garderoben und Garderobenschränke, Ankleidespiegel in Kaufhäusern und Umkleidekabinen, Waschbeckenspiegel in öffentlichen Bädern und Toiletten, Wandspiegel für Bereiche mit erhöhten Hygieneanforderungen.

Kapazitive Schalter in Küchen und Bädern. Schaltflächen hinter Marmor- und Natursteinverkleidungen.

Durch die Kombination mit Sensoren aus Draht oder Metallfolie ist **MIRRORMAID®** ein idealer Sensor für interaktive Exponate in Museen und Ausstellungen. Anwendungen wie Schaltflächen, Hand-On-Exponate, interaktive Puppen, Sicherung und Interaktivität von Vitrinen, interaktive Bilder, Steuerung von Video- und Audio-Playern können mit **MIRRORMAID®** einfach realisiert werden.

Aufbau und Varianten

MIRRORMAID® ist in 2 verschiedenen Varianten erhältlich.

1. **MIRRORMAID®** Sensorelektronik mit Netzteil und potentialfreiem Schaltausgang im Gehäuse (Artikel: MM-UP)

In dieser Variante sind die Sensorelektronik, das Netzteil und das Wechsler-Relais in einem Gehäuse eingebaut. Die Verbindung zwischen Netzteil und Sensorelektronik besteht automatisch. Eine räumliche Trennung von Sensorelektronik und Netzteil ist durch das Aufbrechen der Sensorelektronik möglich. Die Verbindung zwischen Netzteil und Sensorelektronik wird über ein Anschlusskabel (maximal 30 m) hergestellt.



Abbildung 1.0

2. MIRRORMAID® Sensorelektronik (Artikel: MM-SENS)

Die **MIRRORMAID®** Sensorelektronik ermöglicht den Anschluss an diverse elektronische Schaltungen (z.B. **MIRRORMAID®** Multisensor-Karte [lieferbar ab Sommer 2007] und parallele digitale I/O-Karte). Die Spannungsversorgung der Sensorelektronik und die Verarbeitung des digitalen Schaltausgangs werden durch die angeschlossene Elektronik realisiert. Die maximale Länge des Anschlusskabels beträgt 30 m.



Installation / Montage

Abbildung 2.0

Wichtige Hinweise:



- Die Installation von **MIRRORMAID®** sollte durch eine Fachkraft durchgeführt werden. Arbeiten am 230 Volt Wechselstromnetz sind nur durch diese zulässig.
- Zur Vermeidung eines „elektrischen Schlages“ bei der **MIRRORMAID®** Installation ist vor Arbeitsbeginn der Sicherungsautomat auszuschalten.
- Bei Nichtbeachtung der Installationshinweise können Brand, Verletzungen oder andere Schäden entstehen.

Anschluss

1. MIRRORMAID® Sensorelektronik mit Netzteil und potentialfreiem Schaltausgang im Gehäuse

Standardmäßig sind Netzteil und Sensorelektronik verbunden. Sofern ein abgesetzter Betrieb von Sensorelektronik und Netzteil mit potentialfreiem Schaltausgang gewünscht ist, kann die Sensorelektronik vom Rest getrennt werden. Dazu wird die Sensorelektronik vorsichtig aufgebrochen (rote Markierung).

Power (Spannungsversorgung) 230 Volt, 50 Hz AC

PE = Schutzleiter (grün/gelb)
N = Neutraleiter (Nulleiter, blau)
L1 = Außenleiter (Phase, schwarz)

Relaischaltausgang (Wechsler)

NC = Öffner-Kontakt (Normally Closed)
B = Schaltkontakt (Base)
NO = Schließer-Kontakt (Normally Opened)

Sicherung

Miniatur­sicherung 4,0 A MT für Schaltausgang

SNS - Anschluss des Sensors

Die Sensorfläche bzw. der Sensor wird nach Möglichkeit mit einem kurzem Anschlusskabel (< 20cm) angeschlossen. Das Anschlusskabel ist ebenfalls näherungsaktiv.

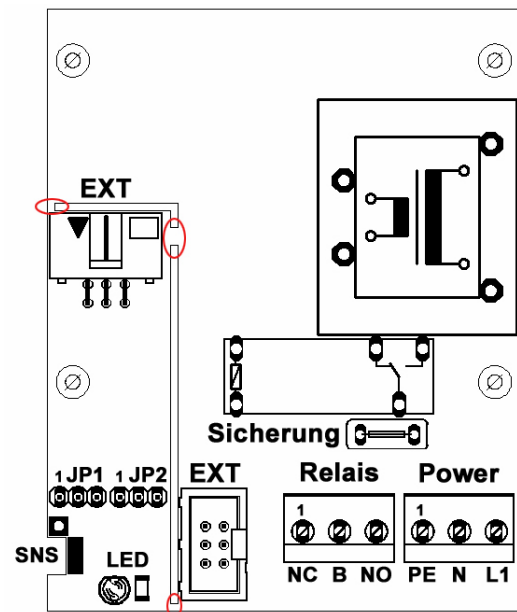


Abbildung 2.1

EXT-Schnittstelle

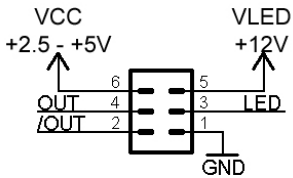
Die EXT-Schnittstelle verbindet bei **getrenntem** Netzteil und Sensorelektronik die Komponenten über ein Anschlusskabel. Das Anschlusskabel gehört nicht zum Lieferumfang. Es kann bei Bedarf in verschiedenen Längen bestellt werden. **Die Nutzung der EXT-Schnittstelle ohne aufgebrochene Sensorelektronik führt zur Zerstörung der Sensorelektroniken.**



2. MIRRORMAID® Sensorelektronik

Der Anschluss der Sensorelektronik erfolgt an der EXT-Schnittstelle. An dem SNS-Kontakt wird der Sensor angelötet. Der Sensor muss aus einem elektrisch leitenden Material (z.B. Kupfer) bestehen. Die Form des Sensors ist beliebig wählbar. Über die LED ist die Statusanzeige des Sensors möglich. Die Ansteuerung der LED erfolgt über die EXT-Schnittstelle.

EXT-Schnittstelle



1. GND = Masse (Ground)
2. /OUT = Invertierter Open-Collector-Ausgang gegen GND
3. LED = LED-Schaltanschluss (Low-aktiv)
4. OUT = Sensorausgangssignal (GND oder VCC)
5. VLED = LED Versorgungsspannung (+12 V)
6. VCC = Sensorversorgungsspannung (+2,5 – +5 V DC)

Abbildung 3.0

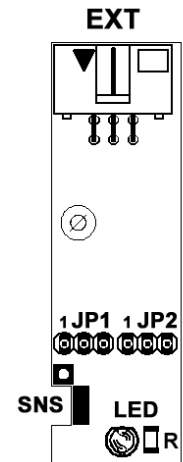
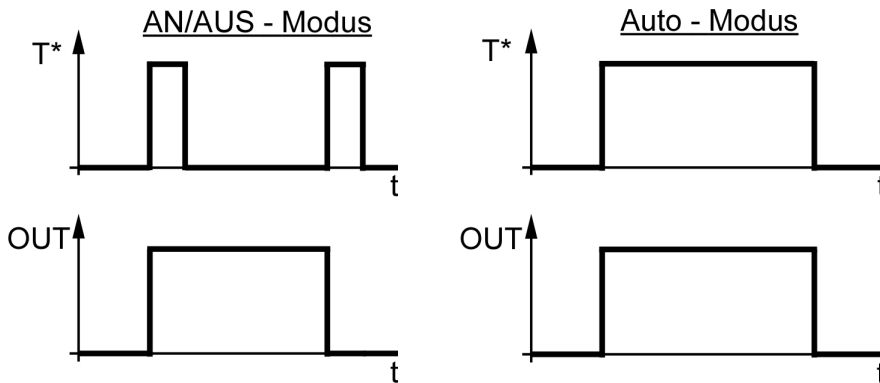


Abbildung 3.1

Grundsätzlich muss nur **PIN1 (GND)**, **PIN4 (OUT)** und **PIN6 (VCC)** angeschlossen werden. Die Betriebsspannung kann zwischen +2.5 und +5 Volt DC liegen. Der OUT-Ausgang wird bei Erkennung einer Näherung entsprechend seiner Einstellung (siehe Betriebsart Seite 4) geschaltet.



T* = Während des Impulses befindet sich ein Körperteil im Sensorbereich.

Abbildung 3.2

An **PIN2 (/OUT)** (siehe Abbildung 3.3) ist ein Open-Collector-Ausgang verfügbar. Hier kann über eine Widerstandslogik ein externer Eingang angepasst werden.

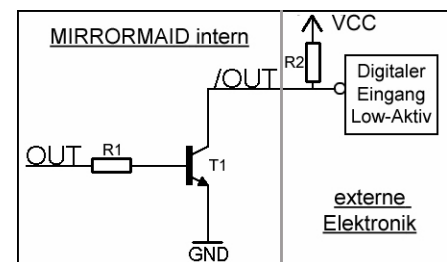


Abbildung 3.3

PIN3 (LED) und **PIN5 (VLED)** (siehe Abbildung 3.4) steuern die LED auf der Sensorelektronik. Eine Veränderung der LED-Versorgungsspannung ist durch Anpassung des LED-Vorwiderstands (**R**, **Abbildung 3.1**) möglich.

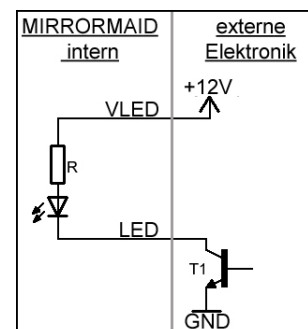


Abbildung 3.4

Das Parallelschalten von mehreren Sensorelektroniken über die EXT-Schnittstelle führt zur Zerstörung dieser. Verwenden Sie hierzu die **MIRRORMAID®** Multisensor-Karte (lieferbar ab Sommer 2007).

Einstellungen

Das Verhalten von **MIRRORMAID®** wird über 2 Jumperleisten (Jumper = Steckverbinder) eingestellt. Eine von der Vorgabe abweichende Einstellung kann zu einer Fehlfunktion oder Beschädigung von **MIRRORMAID®** führen. Die Jumperleisten führen **keine** gefährlichen Spannungen. Alle Einstellungen werden beim Einschalten der **MIRRORMAID®** Elektronik übernommen.



Empfindlichkeit

Die Empfindlichkeit des **MIRRORMAID®** Sensors wird über den Jumper **JP1** (siehe Abbildung 2.1 und 3.1) eingestellt.

- 1  hoch
- 1  mittel
- 1  niedrig

Betriebsart

Bei der Betriebsart wird zwischen dem **AN/AUS - Modus** und dem **Auto – Modus** (siehe auch Abbildung 3.2) unterschieden. Der **AN/AUS - Modus** arbeitet wie ein **Schalter**, d.h. bei der ersten Annäherung erfolgt das Einschalten. Dieser Zustand wird gehalten, bis bei der nächsten Annäherung wieder ausgeschaltet wird. Der **Auto - Modus** arbeitet wie ein **Taster**, d.h. beim Annähern wird der Einschaltvorgang eingeleitet und dieser solange aufrecht gehalten, bis das Körperteil wieder vom Sensor entfernt wird. Die Betriebsart wird über den Jumper **JP2** (siehe Abbildung 2.1 und 3.1) eingestellt.

- 1  **AN/AUS – Modus (Verhalten wie Schalter)**
- 1  **Auto – Modus (Verhalten wie Taster)**

Fragen und Antworten

Kann MIRRORMAID® auch in vorhandene Möbel oder Spiegel eingebaut werden?

Wenn die Möglichkeit besteht, an die Rückseite des Spiegels zu gelangen und dort genügend Platz vorhanden ist, kann **MIRRORMAID®** auch an bereits vorhandene Möbel oder Spiegel angebracht werden.

Funktioniert MIRRORMAID® auch bei höheren Temperaturen?

MIRRORMAID® funktioniert einwandfrei auch bei höheren Temperaturen bis +55° Celsius. Im Krankenhaus, wo sehr hohe Hygieneanforderungen sind, ist **MIRRORMAID®** besonders gut geeignet, da man zum Einschalten des Lichts den Schalter nicht berühren muss und Schaltflächen einfach zu reinigen sind.

Kann man MIRRORMAID® auch für andere Schaltfunktionen als Licht anwenden?

An **MIRRORMAID®** muss nicht zwangsläufig eine Lichtquelle angeschlossen werden, es können beliebige elektrische Verbraucher angeschlossen werden.

Bis auf welche Entfernung reagiert der Schalter?

Dies ist von Spiegel zu Spiegel unterschiedlich und kann nicht fest definiert werden. Die maximale Reichweite hängt auch von der Größe des Körperteils ab. Sie wird im Idealfall 40 cm nicht wesentlich überschreiten.

Haben leitende Gegenstände in der Umgebung Einfluss auf die Funktion von MIRRORMAID®?

Leitende Gegenstände können eine negative Wirkung auf **MIRRORMAID®** haben und die Funktionsweise beeinflussen. Speziell Trafos, Leitungen o.ä. hinter dem Spiegel können die Funktionsweise stark beeinflussen bzw. verändern.



Technische Daten

1. MIRRORMAID® Sensorelektronik mit Netzteil und potentialfreiem Schaltausgang im Gehäuse

Betriebsspannung:	230 V~ 50/60 Hz
Max Stromverbrauch:	20 mA
Potentialfreier Schaltausgang	250 V AC, 4 A (begrenzt)
Miniatur-Sicherungen Schaltausgang:	4 A, MT
Max. Schaltleistung:	1000 VA
Betriebsspannung Sensor:	5 V DC
Max. Kabellänge zur Sensorelektronik:	30 m (bei größerem Querschnitt auch länger)
Abmessungen Gehäuse:	10 x 8,9 x 2,3 (B x L x H in cm)

2. MIRRORMAID® Sensorelektronik

Betriebsspannung:	+2,5 - +5 V DC (VCC)
Max. Stromverbrauch:	5 mA
Digitaler Schaltausgang	Spannung in Abhängigkeit von VCC
Schaltspannung:	High (VCC), Low (GND)
Max. Schaltstrom:	1 mA
Max. Kabellänge zur Sensorelektronik:	30 m (bei größerem Querschnitt auch länger)
Abmessungen Sensorelektronik:	18 x 55 x 12 (B x L x H in cm)

Postanschrift

heddier electronic
Gesellschaft für innovative Datensysteme mbH

Pascherhook 34
48653 Coesfeld
Germany

Telefon

Zentrale +49 (0) 2546 911-0
Support +49 (0) 2546 911-25
Fax +49 (0) 2546 911-29

Email info@heddier.com
Web www.heddier.com



© 2006, 2007 by heddier electronic GmbH

MIRRORMAID® ist ein eingetragenes Warenzeichen der heddier electronic GmbH.