

Interaktiver heddier Flashplayer Pro 1000i



Bedienungsanleitung

Inhaltsverzeichnis

1.	Sicherheitshinweise	3
2.	Produktinformationen.....	5
3.	Einleitung	5
4.	Das heddier Flashplayer Pro 1000i Dual Laufwerk	7
5.	Ausführungen des Compact Flash- und USB Flash-Laufwerks.....	8
6.	Video-Datei Ausführungen	8
7.	Audio-Datei Ausführungen	9
8.	Ausführung von JPEG-Bilddateien	9
9.	Steuerung der Lautstärke	10
10.	Spielen einer Datei unter Benutzung der Tast- und Sensoreingänge....	12
11.	Erstellen eines Datei-Ordners.....	12
12.	Tast- und Sensoreingänge.....	13
13.	Verzweigen in einen Datei-Ordner und Abspielen einer Datei.....	13
14.	Wiedergabe einer Datei innerhalb eines Datei-Ordners.....	14
15.	Standardeinstellung.....	17
16.	Dunkler Bildschirm.....	18
17.	Leerlauf ohne Sound.....	18
18.	Programmierung des heddier Flashplayer Pro 1000i.....	18
19.	Anwendungsbeispiele.....	19
20.	Technische Spezifikationen.....	24
	Anhang	25

Technische Unterstützung: support@heddier.com

Die Informationen in diesem Handbuch können jederzeit ohne Benachrichtigung geändert werden und sind in keiner Weise verbindlich für die heddier electronic GmbH. Die in diesem Handbuch aufgeführte Ausstattung wird gemäß den Bedingungen des Nutzungsrechts geliefert. Mit Ausnahme des privaten Gebrauchs darf dieses Handbuch ohne die schriftliche Genehmigung der heddier electronic GmbH in keiner Art und Weise reproduziert oder angewendet werden.

1. Sicherheitshinweise

DEN HEDDIER FLASHPLAYER PRO 1000I NICHT FEUCHTIGKEIT ODER STAUB AUSSETZEN!

NETZSTECKER ZIEHEN VOR ÖFFNEN DES GERÄTES!

LESEN SIE DIE BEDIENUNGSANLEITUNG VOR BENUTZUNG DES FLASHPLAYERS!

1.1 CE-Kennzeichen

Das CE-Kennzeichen befindet sich auf dem Gehäuse des heddier Flashplayers Pro 1000i. Es besagt, dass dieses Produkt der CE Niederspannungsrichtlinie EN 55022 sowie der EMC Richtlinie 61000-4-x entspricht.

1.2 ROHS Konformität

Die Richtlinien für die ROHS Konformität werden eingehalten.

1.3 Allgemeine Informationen

Die Bedienungsanleitung ist ein wesentlicher Bestandteil des Geräts. Sie sollte in unmittelbarer Nähe zum Gerät aufgehoben werden. Eine Voraussetzung für eine gezielte und korrekte Nutzung und Betätigung des Gerätes ist die genaue Befolgung der Anleitung.

Dieses Benutzerhandbuch muss jedem zukünftigen Käufer oder Anwender ausgehändigt werden.

Die Sicherheit des Anwenders sowie die problemlose Anwendung des Gerätes kann nur durch die Nutzung der heddier electronic Originalteile gewährleistet werden. Darüber hinaus sollten ausschließlich jene Zubehörteile genutzt werden, die entweder in der technischen Beschreibung ausgewiesen werden oder die ausdrücklich vom Hersteller empfohlen werden. Der Hersteller kann die Sicherheit oder das reibungslose Funktionieren des Gerätes nicht gewährleisten, wenn Zubehörteile oder Verbrauchsmaterialien benutzt werden, die nicht vom Hersteller stammen.

Die Garantie deckt keine Schäden, die durch den Gebrauch von Zubehörteilen oder zusätzliche Verbrauchsmaterialien, die nicht vom Hersteller stammen, verursacht wurden.

Was das Equipment betrifft, ist der Hersteller nur dann verantwortlich für die Sicherheit, Funktionssicherheit und die einwandfreie Funktion, wenn Fertigung, Umstellungen, Änderungen oder Modifikationen, Erweiterungen und Reparaturen durch den Hersteller erfolgt sind oder durch einen vom Hersteller autorisierten Betrieb durchgeführt wurden. Es wird ebenfalls vorausgesetzt, dass das Equipment den Bedienungsanweisungen dieses Benutzerhandbuchs entsprechend verwendet wurde.

Der heddier Flashplayer Pro 1000i entspricht den technischen Sicherheitsstandards zum Zeitpunkt des Druckes.

1.4 Generelle Sicherheitshinweise

Das Gerät wurde in einwandfreiem Betriebszustand ausgeliefert. Um diesen einwandfreien Betriebszustand beizubehalten und um jegliches Verletzungsrisiko auszuschließen sowie aus Gründen der Sicherheit muss der Benutzer unbedingt die Sicherheitshinweise und die Warnhinweise befolgen. Das Equipment wurde so gefertigt, dass jegliche Gefahr nahezu ausgeschlossen ist, sofern es entsprechend seines Verwendungszweckes genutzt wird. Dennoch sind wir aus Gründen der Sicherheit dazu verpflichtet, auf die folgenden Maßnahmen hinzuweisen:

Beachten Sie während der Nutzung dieses Geräts alle nötigen und örtlich ausgewiesenen Bestimmungen. Die Zulassung verfällt, sobald jegliche Art von Veränderung oder Umgestaltung an dem Gerät erfolgt.

Für den Fall, dass das Gerät erneut versendet werden muss, bewahren Sie das gesamte Verpackungsmaterial auf. Achten Sie darauf, dass das Gerät nicht in die Hände von Kindern gelangt. Nur die Originalverpackung garantiert ein Optimum an Sicherheit während des Transports.

Sollte es erforderlich sein, das Produkt innerhalb der Garantiezeit zu versenden, wird die heddier electronic GmbH keine Schadenersatzansprüche akzeptieren, die durch Schäden während des Transports aufgrund von fehlerhaftem Verpackungsmaterial entstanden sind.

Das Produkt ist dazu bestimmt, Musik-, Ton- und Video-Dateien wiederzugeben. Es sollte ausschließlich von einem zu diesem Zweck ausgebildeten und sachverständigen Personal bedient werden, das im Stande ist, das Gerät korrekt zu bedienen.

Vor jedem Gebrauch muss der Anwender die Funktionssicherheit und den Zustand der Anwendungen überprüfen. Darüber hinaus sollte er vertraut im Umgang mit den Anwendungen sein.

Das Gerät darf nicht in Umgebungen, die eine potentielle Explosionsgefahr aufweisen, verwendet werden. Darüber hinaus darf es nicht in Umgebungen verwendet werden, die brandgefährdet, nass oder extrem kalt oder heiß sind.

1.5 Sicherheitshinweise bezüglich Risiken in Verbindung mit elektrischem Strom

Das Gerät muss an eine geerdete Wechselstrom Steckdose oder eine korrekt angeschlossene CEE Steckdose angeschlossen werden.

Bevor Sie das Gerät anschließen, vergewissern Sie sich, dass die Netzspannung und Netzfrequenz mit den auf dem Gerät aufgeführten Spezifikationen übereinstimmt.

Bevor Sie das Gerät einschalten, vergewissern Sie sich, dass sowohl das Gerät als auch die Kabel nicht beschädigt sind. Beschädigte Kabel und Verbindungen müssen sofort ersetzt werden.

Bringen Sie niemals das Netzanschlusskabel in Kontakt mit anderen Kabeln. Seien Sie äußerst vorsichtig im Umgang mit Netzanschlusskabeln und all jenen Kabeln, die mit dem Netzanschlusskabel verbunden sind.

Schließen Sie das Netzanschlusskabel immer zuletzt an. Vergewissern Sie sich, dass der Netzschalter auf „AUS“ geschaltet ist, bevor Sie das Gerät an das Stromnetz anschließen. Der Netzausgang muss nach der Installation zugänglich sein.

Ziehen Sie immer nur direkt den Stecker des Netzanschlusskabels. Ziehen Sie niemals am Kabel.

Die Spannungsversorgung sowie Reparaturen und Wartungsarbeiten sind von qualifiziertem Fachpersonal auszuführen.

1.6 Nutzungsbedingungen

Dieses Produkt wurde ausschließlich für den Gebrauch in geschlossenen Räumen hergestellt.

Falls das Gerät extremen Temperaturschwankungen (z.B. nach dem Transport) ausgesetzt wurde, schalten Sie es nicht direkt ein. Das dadurch entstehende Kondenswasser könnte Ihr Gerät beschädigen. Lassen Sie das Gerät so lange ausgeschaltet, bis es die lokale Raumtemperatur erreicht hat.

Vermeiden Sie Anwendung grober mechanischer Gewalt während der Installation oder während der Nutzung des Geräts.

Beim Auswählen des Installationsortes vergewissern Sie sich, dass das Gerät nicht extremer Hitze, Feuchtigkeit oder Staub ausgesetzt ist. Zu Ihrer eigenen und zur Sicherheit Dritter sollten keine Kabel im Wege liegen.

2. Produktinformationen

2.1 Sachgemäße Anwendung

Der heddier Flashplayer Pro 1000i wurde entworfen, um automatisch Musik, Audio und Video Dateien wiederzugeben. Der richtige Umgang beinhaltet die genaue Befolgung der Anweisungen wie sie in diesem Handbuch dargestellt sind sowie die Berücksichtigung der Installationsbedingungen.

2.2 Unsachgemäße Anwendung

Jegliche Anwendungen, die von den oben beschriebenen Anwendungen abweichen, sind als unsachgemäße Anwendungen einzuordnen. Der Hersteller ist nicht haftbar für all jene Schäden, die durch unsachgemäße Anwendungen verursacht wurden. Der Betreiber trägt hier die Verantwortung für alle eventuellen Risiken.

2.3 Lieferumfang

Der Lieferumfang umfasst:

heddier Flashplayer Pro 1000i
Netzteil mit Anschlusskabel
Bedienungsanleitung

Prüfen Sie nach Erhalt sofort die Vollständigkeit des Lieferumfangs.

2.4 Installation

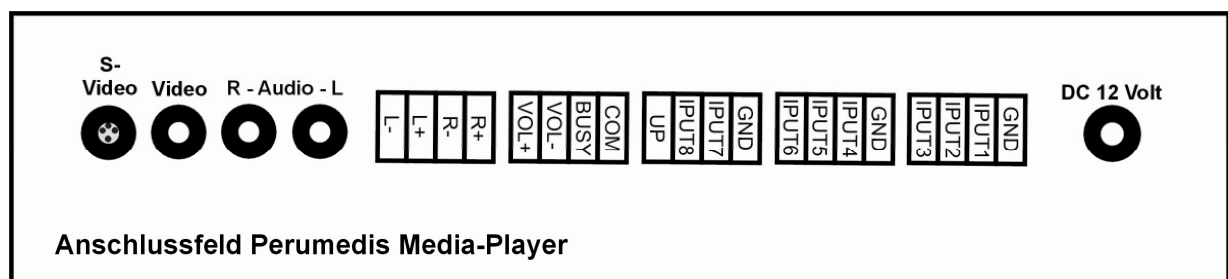
Das Gerät muss an einem trockenen und staubfreien Ort aufgestellt werden. **Installieren Sie den Player nicht zu nahe an einer Wand. Um Überhitzung zu vermeiden, müssen die Ventilationslöcher frei bleiben. Des Weiteren muss ein Freiraum oberhalb der Anlage erhalten bleiben, so dass die Luftzirkulation gesichert ist.**

2.5 Anschluss an das Stromnetz

Bevor Sie das Gerät an den die Stromversorgung anschließen, vergewissern Sie sich, dass die Netzspannung mit der Spannung des Gerätes (Plakette am Gerät) identisch ist.

3. Einleitung

Die nun folgende Grafik zeigt das Anschlussfeld auf der Rückseite des heddier Flashplayers Pro 1000i.



S-Video	S-Video Ausgang
Video	Video FBAS Ausgang
R – Audio	Audio Ausgang, 2 Vss, Vorverstärker Ausgang rechter Kanal
L – Audio	Audio Ausgang, 2 Vss, Vorverstärker Ausgang linker Kanal
L +/-	7 Watt NF-Ausgang, linker Kanal
R +/-	7 Watt NF-Ausgang, rechter Kanal
VOL+	Lautstärkeregelung lauter
VOL -	Lautstärkeregelung leiser
COM/BUSY	Potentialfreier Relaisausgang, max. 50 V AC, 1 A
UP	Steuereingang für Taster 9,10,11,12,13,14,15 und 16 (Low aktiv)

IPUT1	Schalteingang 1 (Low aktiv)
IPUT2	Schalteingang 2 (Low aktiv)
IPUT3	Schalteingang 3 (Low aktiv)
IPUT4	Schalteingang 4 (Low aktiv)
IPUT5	Schalteingang 5 (Low aktiv)
IPUT6	Schalteingang 6 (Low aktiv)
IPUT7	Schalteingang 7 (Low aktiv)
IPUT8	Schalteingang 8 (Low aktiv)
GND	Ground (Masse)
DC 12 Volt	Betriebsspannung 12 Volt DC, 3,5 A, Polung beachten

Der heddier Flashplayer Pro 1000i ist ein gänzlich eigenständiger Solid State Video- oder Audio-Player, der in einem kleinen Aluminiumgehäuse untergebracht ist. Der heddier Flashplayer Pro 1000i verwendet die neuesten Entwicklungen im Anwendungsbereich der Einchiptechnologie, um unterschiedlichste MPEG Kompressionssysteme einschließlich MPEG4-Video und Mp3-Audio zu dekodieren. MPEG4 ist die neuste Entwicklung im Bereich der Video-Kompression, die eine ähnliche oder gar bessere Videoqualität aufweist als z.B. MPEG2 Video (DVD-Video) - und dies sogar mit nur der Hälfte der Bitfrequenz. Der heddier Flashplayer Pro 1000i besitzt zwei Laufwerke, die Compact Flash Card- und das USB Flash-Laufwerk. Er hat 16 Schalteingänge und ist so konfiguriert, dass er eine extrem schnelle Reaktionszeit besitzt, so dass die Video- und Audio-Wiedergabe direkt erfolgt. Der heddier Flashplayer Pro 1000i ist so vorprogrammiert, dass er eine mehrstufige interaktive Multimediapräsentation wiedergibt und Tastschalter und Sensoren unterstützt. Der heddier Flashplayer ist ein Solid State Produkt, das Ihnen eine jahrelange, einfache Nutzung sowie eine hervorragende Videoqualität zu einem äußerst kostengünstigen Preis bietet.

4. Das heddier Flashplayer Dual Laufwerk

Der heddier Flashplayer Pro 1000i hat zwei Laufwerke. Er kann eine Compact Flash Card lesen oder ein USB Flash Laufwerk, jedoch nicht beide gleichzeitig. Der heddier Flashplayer Pro 1000i ist ausschließlich ein Video/Audio Wiedergabegerät und ist nicht dazu konfiguriert, um an einen PC angeschlossen zu werden. Die USB Schnittstelle des heddier Flashplayer Pro 1000i ist ausschließlich für das Lesen des USB Flash Laufwerks konfiguriert. Es kann weder mit Ihrem PC kommunizieren noch Dateien herunterladen.



Um Dateien in die Compact Flash Card zu kopieren, benutzen Sie bitte ein USB Kartenlesegerät und einen PC (USB Schnittstelle) und kopieren Sie die Dateien in die CF Card. Um Dateien in das USB Flash Laufwerk zu kopieren, schließen Sie es bitte direkt an die USB Schnittstelle Ihres PCs an und kopieren Sie die Dateien in das USB Flash Laufwerk.

5. Ausführungen des Compact Flash und USB Flash Laufwerks

Falls Sie eine Compact Flash Card für die Wiedergabe einer Audio-Datei oder einer Video-Datei mit niedrigen Bitfrequenzen (unter 4 Mbit/s) verwenden, können Sie jede Standard Compact Flash Card nutzen. Für ein Video mit höheren Bitfrequenzen (über 4 Mbit/s) benutzen Sie bitte nur eine Compact Flash Card mit hohen Zugriffsgeschwindigkeiten (z.B. Sandisk Ultra II).

Falls Sie das USB Flash Laufwerk verwenden, benutzen Sie bitte nur USB Flash Sticks mit einer 2.0 Schnittstelle. Verwenden Sie keine USB 1.1 Flash Sticks.

Der heddier Flashplayer Pro 1000i liest Compact Flash Cards und USB Flash Sticks, die ausschließlich unter Windows (98 bis XP) mit DOS (FAT) Format arbeiten - nicht aber NTFS formatierte Speichermedien. Formatieren Sie kein neues Laufwerk. Falls Sie allerdings dennoch ein Laufwerk formatieren müssen, formatieren Sie es nur mit einem DOS (FAT oder FAT32) Format (nicht NTFS).

6. VIDEO-Datei Ausführungen

xxx.mpg (MPEG2- und MPEG1-Datei)

Der heddier Flashplayer Pro 1000i ist optimiert zum Abspielen von MPEG2-Dateien mit einer Datenrate von bis zu 9 Mbps. Es wird empfohlen, MPEG2-Dateien zu nutzen, bevor Sie andere Formate ausprobieren. Im Normalfall besteht eine MPEG2-Datei aus einem MPEG2-Videoteil und einem MP2-Audioteil (MPEG1-Audio). Sollte die MPEG2-Datei nicht einwandfrei gespielt werden, kontrollieren Sie bitte das Format und konvertieren Sie die ursprüngliche Datei.

xxx.vob (VOB-Datei von DVD)

Eine DVD Datei (xxx.vob) besteht im Normalfall aus einem MPEG2-Videoteil und einem MP2-Audioteil (MPEG1-Audio) oder AC3-Audioteil. Wenn die VOB-Datei gespielt wird, aber der Ton nicht zu hören ist, liegt es daran, dass der Ton im AC3-Format aufgezeichnet wurde. In diesem Fall ist es ratsam, die VOB-Datei in eine MPEG2-Datei zu konvertieren.

xxx.mp4 MPEG4-10 AVC (h.264)

Der heddier Flashplayer Pro 1000i spielt MPEG4-2 ASP Video-Dateien. Er spielt nicht MPEG4-10 Video-Dateien wie MPEG4 iMovie oder MPEG4 Quicktime.

xxx.mp4 MPEG4-2 ASP Dateien mit AAC Audio

Die meisten xxx.mp4 Dateien, die mit MPEG4-2 ASP Decodern erstellt wurden, beinhalten einen MPEG4-Videoteil und einen AAC-Audioteil. Diese Dateien werden vom heddier Flashplayer Pro

1000i gespielt, die maximal zulässige Bitrate ist aber 4Mbps. Dieses Format ist kompatibel mit I-Pod movie, Nero Digital (www.nerodigital.com) und anderen.

xxx.avi MPEG4-2 ASP Dateien

Die meisten xxx.avi Dateien beinhalten MPEG4-Video and MP3-Audio oder PCM16bit-Audio. Der heddier Flashplayer Pro 1000i spielt im Normalfall MPEG4 AVI-Dateien. Die maximale Bitrate ist 4 Mbps. Das MPEG4-Dateiformat ist kompatibel mit Divx, AVI, 3IVX und anderen.

7. Audio-Datei Ausführungen

Der heddier Flashplayer Pro 1000i gibt folgende Audio-Dateien wieder:

xxx.wav 16bit PCM-Audio (CD Qualität mit 44100Hz Samplingrate)
xxx.aac AAC-Audio (CD Qualität mit 192kbps)
xxx.mp3 MP3-Audio (CD Qualität mit 256kbps)

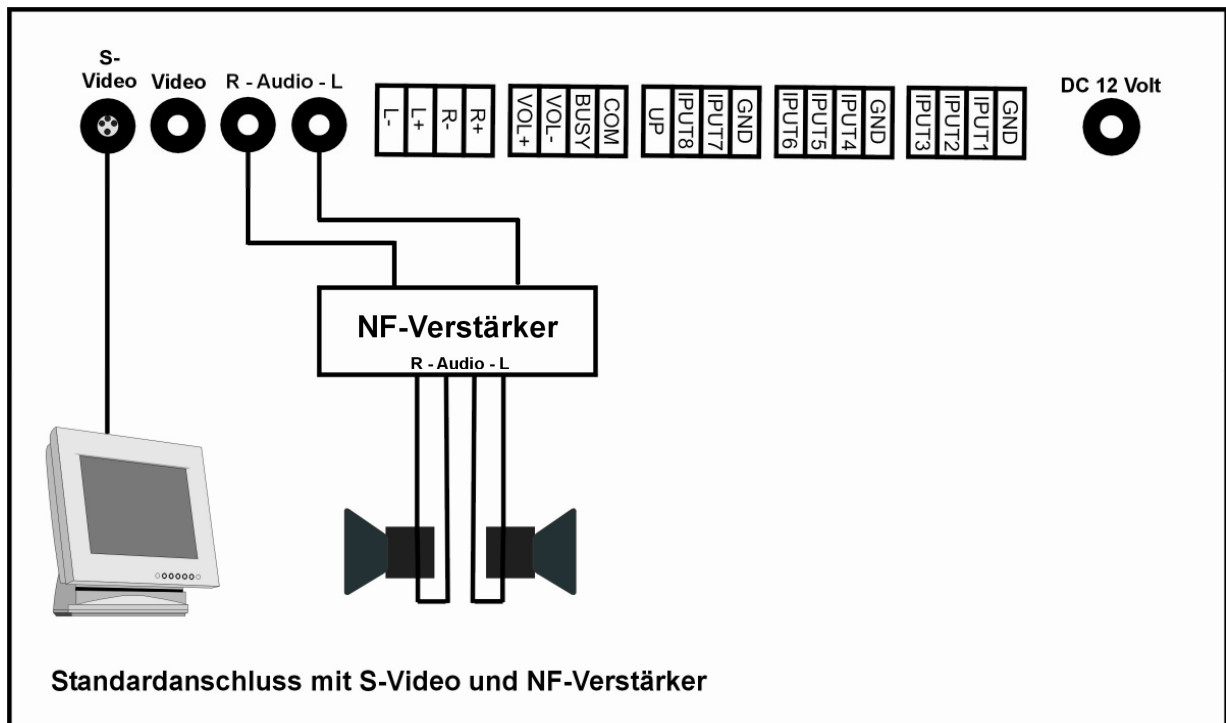
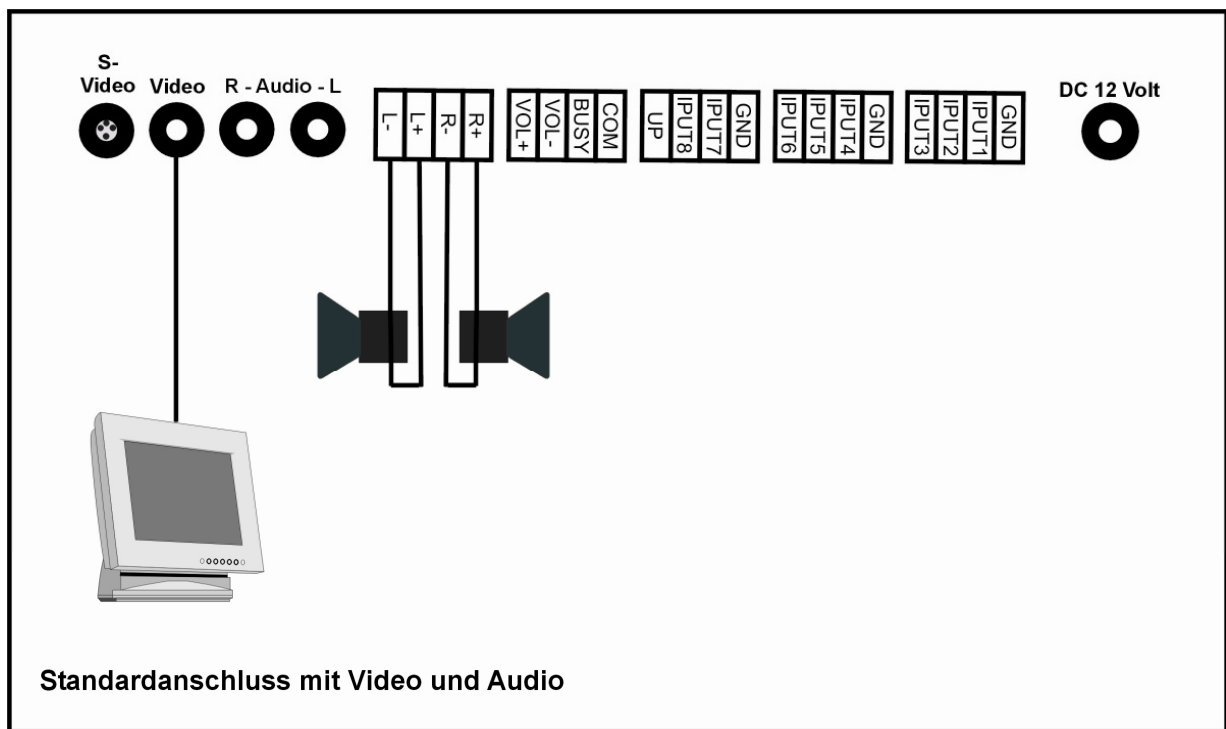
8. Ausführung von JPEG-Bilddateien

Der heddier Flashplayer Pro 1000i gibt jede Größe einer JPEG-Datei wieder und wird sie automatisch der Größe des Bildschirms anpassen. Hierbei wird je nach Fähigkeiten des Displaycontrollers ein unterschiedlich großer Bildbereich ausgenutzt. Während der Wiedergabe eines einzelnen JPEG-Bildes wird das Bild automatisch fortführend weiter angezeigt, ohne dass der Bildschirm in der Zwischenzeit schwarz wird.

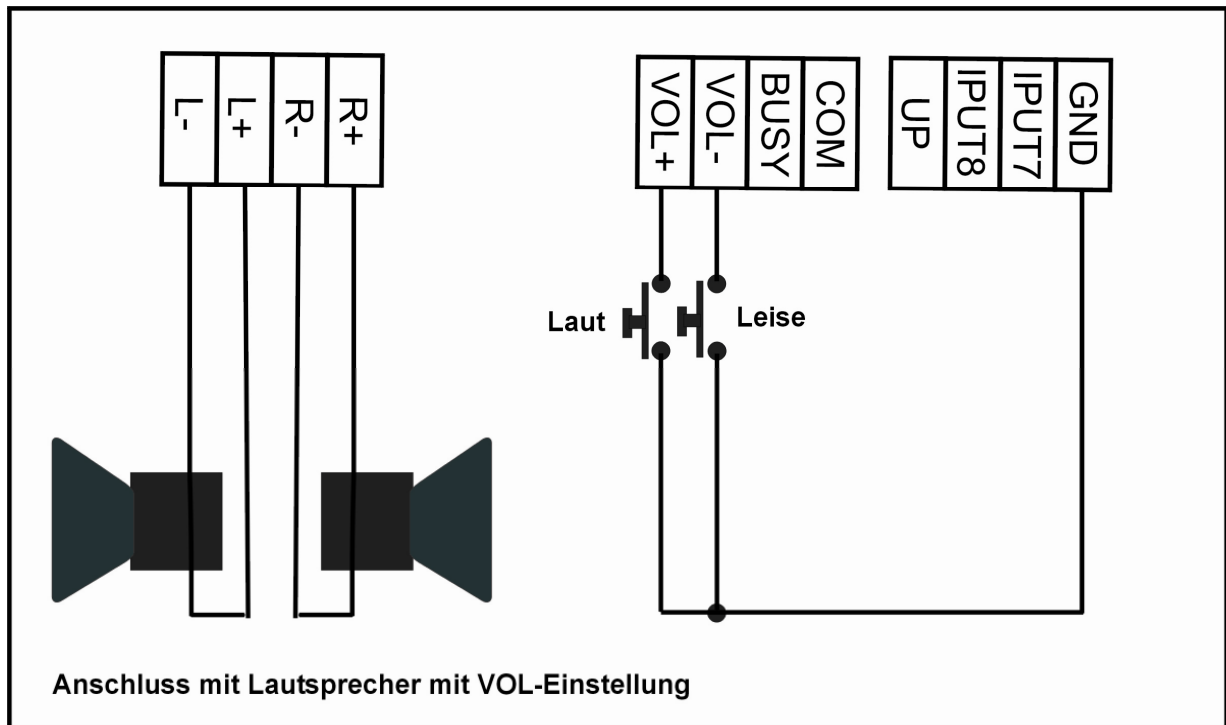
Wird eine Serie von JPEG-Bildern wiedergegeben, wechselt der heddier Flashplayer Pro 1000i automatisch in den Diashow-Modus. Im Diashow-Modus wird der neuen JPEG-Datei Priorität gegenüber der Datei eingeräumt, die im Moment wiedergegeben wird, die daraufhin ausgeblendet wird, so dass die neue JPEG-Datei eingeblendet wird.

9. Steuerung der Lautstärke

Damit der heddier Flashplayer Pro 1000i einwandfrei funktioniert, wird dringend empfohlen für alle Dateien, die sich im Stammverzeichnis der Speicherkarte befinden, eine 6stellige Nummer in den Dateinamen zu integrieren. Diese Ziffern werden zur Bestimmung des Standard Audio-Levels und der möglichen Lautstärkeneinstellungen verwendet.



Ziffer 1 und 2 : unbestimmt – empfohlene Werte **00**. Diese beiden Ziffern könnten verwendet werden, um eine Sequenz anzuordnen, die die Reihenfolge der vom Player wiedergegebenen Dateien bestimmt.



Ziffer 3 und 4 : bestimmt den Regelbereich der Lautstärkeeinstellung unter Verwendung der Vol+ und Vol- Eingänge. Mögliche Werte: **00** bis **16**. Die Lautstärkeeinstellung wird mit den Eingängen Vol+ und Vol- vorgenommen. Der maximal zulässige Regelbereich wird mit Ziffer 3 und 4 eingestellt.

00 : Einstellung der Lautstärke nicht erlaubt.

01 : Anpassung +1 oder -1 in Relation zu der Standardeinstellung der Lautstärkenregelung, eingestellt durch die beiden Ziffern 5 und 6.

08 : Anpassung +8 oder -8 in Relation zu der Standardeinstellung der Lautstärkenregelung, eingestellt durch die beiden Ziffern 5 und 6.

16 : Anpassung durch die gesamte Lautstärkenspannweite des heddier Flashplayer Pro 1000i.

Beispiele für Dateinamen:

000008Video1.mpg : Lautstärke steht auf 8 ; keine Anpassung durch Eingabe von Vol+ und Vol- erlaubt.

000808Video1.mpg : Lautstärke steht auf 8 ; Anpassung durch Eingabe von Vol+ und Vol- möglich.

001601Video1.mpg : Lautstärke auf Minimalwert eingestellt; Anpassung anhand der kompletten Lautstärkenskala des heddier Flashplayer Pro 1000i durch Verwendung von Vol+ und Vol- möglich.

Ziffer 5 und 6 : bestimmt die Standardeinstellung der Lautstärkenregelung des Players – zwischen **01** und **16**. Mögliche Werte: **01** bis **16** (**01** = minimale Lautstärke, **16** = maximale Lautstärke, **08** = Standardlautstärke).

000001Video1.mpg : Lautstärke des Players ist auf Minimum gestellt.

000016Video1.mpg : Lautstärke des Players ist auf Maximum gestellt.

Wichtig! Fügen Sie keine Leerstellen oder spezielle Buchstaben in die Dateinamen ein.

Jede Datei (oder Dateien) im Stammverzeichnis wird (werden) nach dem Einschalten automatisch in einer Schleife wiedergegeben.

Wichtig! Damit der heddier Flashplayer Pro 1000i einwandfrei funktioniert, muss zumindest eine Datei (Video, Audio oder Standbild) im Stammverzeichnis gespeichert werden. Der Dateiname muss eine 6stellige Nummer enthalten, die die Lautstärkeregelung des heddier Flashplayers Pro 1000i und den Regelbereich bestimmt.

10. Spielen einer Datei unter Benutzung der Tast- und Sensoreingänge

Um eine Datei nach Tastendruck wiederzugeben, müssen Sie Datei-Ordner erstellen. Sie können bis zu 96 Datei-Ordner erstellen, wobei die ersten 16 Ordner direkt mit den 16 Eingaben verbunden sind. Zum Beispiel: Datei-Ordner **01** ist für Eingabe (Tastendruck) 1 bestimmt, Datei-Ordner **02** für Eingabe (Tastendruck) 2 etc. Sobald Sie einen Datei-Ordner öffnen, wird der heddier Flashplayer Pro 1000i automatisch die erste Datei wiedergeben. Während oder nach der Wiedergabe können Sie erneut einen der 16 Tastschalter betätigen, um weitere Dateien wiederzugeben (innerhalb dieses Ordners). Um weitere Dateien innerhalb dieses Ordners wiederzugeben, müssen Sie 6 Nummern vor dem Dateinamen hinzufügen. Die Funktionen der sechs Nummern werden unten erläutert.

11. Erstellen eines Datei-Ordners

Erstellen Sie einen Datei-Ordner auf Ihrem PC oder MAC. Benennen Sie den Datei-Ordner mit 2 numerischen Zahlen wie z.B. **01**, **02**, **03**, etc.

Die maximale Nummer für die Datei-Ordner ist **96**. **00**, **97**, **98** und **99** sind exklusiv und für spezielle Funktionen reserviert. Datei-Ordner mit mehr als 2 numerischen Zahlen werden ignoriert.

Beispiele:

Datei-Ordner **01** wird erreicht nach Drücken von Taster 1.

Datei-Ordner **02** wird erreicht nach Drücken von Taster 2.

Datei-Ordner **08** wird erreicht nach Drücken von Taster 8.

Datei-Ordner **16** wird erreicht nach Drücken von Taster 16.

12. Tast- und Sensoreingänge

Der heddier Flashplayer Pro 1000i verfügt über 8 Tast- und Sensoreingänge und einen UP-Eingang zum Erreichen der zweiten Schaltebene. Hieraus resultieren insgesamt 16 Tast- und Sensoreingänge.

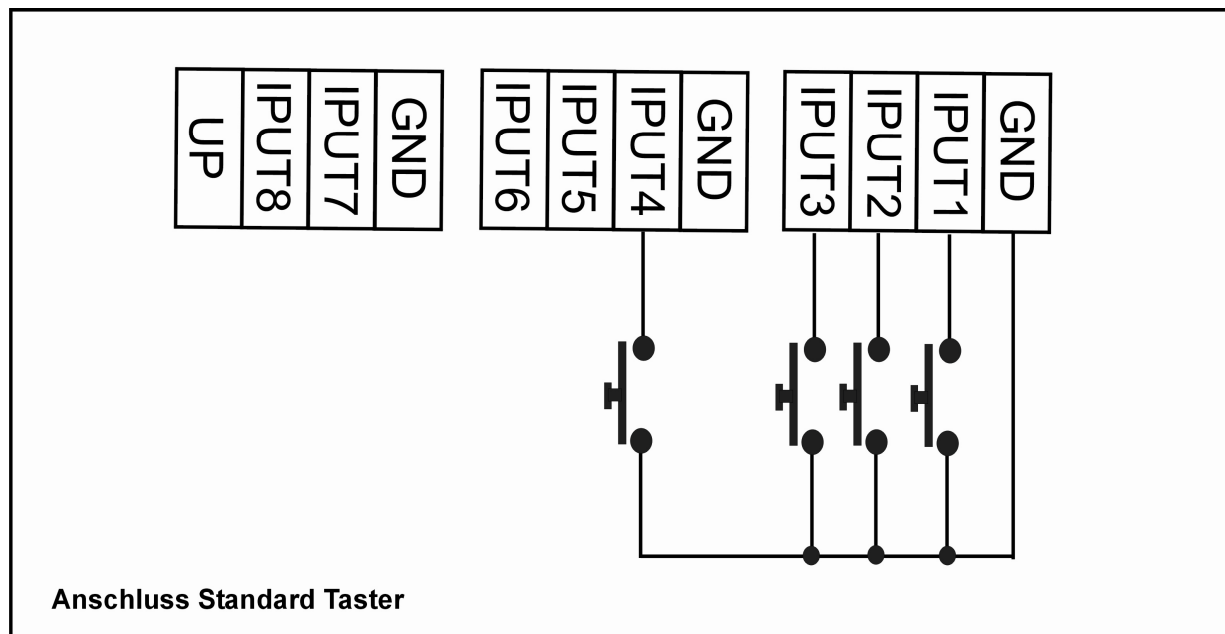
Erzeugen einer Eingabe :

Um Eingabe 1 bis 8 auszulösen, wird ein vorübergehender Kurzschluss zwischen Eingang 1 bis 8 und Ground (Masse) ausgelöst.

Um Eingabe 9 auszulösen, wird ein vorübergehender Kurzschluss zwischen Eingang 1 und Ground und zusätzlich zwischen UP und Ground ausgelöst.

Um Eingabe 10 auszulösen, wird ein vorübergehender Kurzschluss zwischen Eingang 2 und Ground und zusätzlich zwischen UP und Ground ausgelöst.

Um Eingabe 16 auszulösen, wird ein vorübergehender Kurzschluss zwischen Eingang 8 und Ground und zusätzlich zwischen UP und Ground ausgelöst.



13. Verzweigen in einen Datei-Ordner und Abspielen einer Datei

Nach dem Einschalten bildet der Player eine Schleife aller Dateien, die sich im Stammverzeichnis **00** befinden, das Relais ist dabei AUS. Befindet sich keine Datei im Stammverzeichnis, läuft der Player einfach im Leerlauf weiter und wartet auf eine Eingabe. Dies ist die Ausgangsposition (Home) des Flashplayer Pro 1000i. Von dieser Position aus können Sie zwischen 16 Eingaben wählen.

Sobald Eingabe 1 in der Ausgangsposition (Home) erfolgt, öffnet der Flashplayer Pro 1000i sofort Datei-Ordner **01** und startet die Wiedergabe der ersten Datei dieses Ordners.

Sobald Eingabe 2 in der Ausgangsposition (Home) erfolgt, öffnet der Flashplayer Pro 1000i sofort Datei-Ordner **02** und startet die Wiedergabe der ersten Datei dieses Ordners.

Sobald Eingabe 16 in der Ausgangsposition (Home) erfolgt, öffnet der Flashplayer Pro 1000i sofort Datei-Ordner **16** und startet die Wiedergabe der ersten Datei dieses Ordners.

14. Wiedergabe einer Datei innerhalb eines Datei-Ordners

Nach dem Öffnen eines Datei-Ordners gibt der heddier Flashplayer Pro 1000i automatisch die erste Datei dieses Ordners wieder. Während der Ordner geöffnet ist, können Sie den heddier Flashplayer Pro 1000i so einstellen, dass er 16 weitere Dateien wiedergeben kann. Wenn z.B. Eingabe 1 während der Wiedergabe der ersten Datei innerhalb eines Datei-Ordners ausgeführt wird, gibt der heddier Flashplayer Pro 1000i diejenige Datei wieder, die mit **01** anfängt. Sobald Eingabe 2 ausgeführt wird, gibt der heddier Flashplayer Pro 1000i diejenige Datei wieder, die einen Dateinamen mit dem Anfang **02** hat.

Nach der Wiedergabe einer Datei wird der heddier Flashplayer Pro 1000i je nach Dateinamen die Ziffern 5 oder 6 des Dateinamen lesen, um daraufhin in den entsprechenden Ordner zu wechseln oder zu bleiben.

Beispiel: 000122Video1.mp4.

Nach dem Öffnen des Datei-Ordners wird der heddier Flashplayer Pro 1000i diese Datei wiedergeben. Nach der Wiedergabe dieser Datei wechselt der heddier Flashplayer Pro 1000i zum Datei-Ordner **22**. Sollte der Datei-Ordner nicht existieren, stellt sich der heddier Flashplayer Pro 1000i in den Standardmodus um und kehrt zum Ausgangspunkt (Home) zurück.

Beschreibung des 6-stelligen Zahlencodes im Dateinamen

Erste und Zweite Nummer, 16 Möglichkeiten + 00:

Spielen einer Datei nach Ausführung einer Eingabe

020101Pferd.mp4, diese Datei wird bei Eingabe 2 wiedergegeben.

030101Loewe.mp4, diese Datei wird bei Eingabe 3 wiedergegeben.

080101Katze.mp4, diese Datei wird bei Eingabe 8 wiedergegeben.

160101Tiger.mp4, diese Datei wird bei Eingabe 16 wiedergegeben.

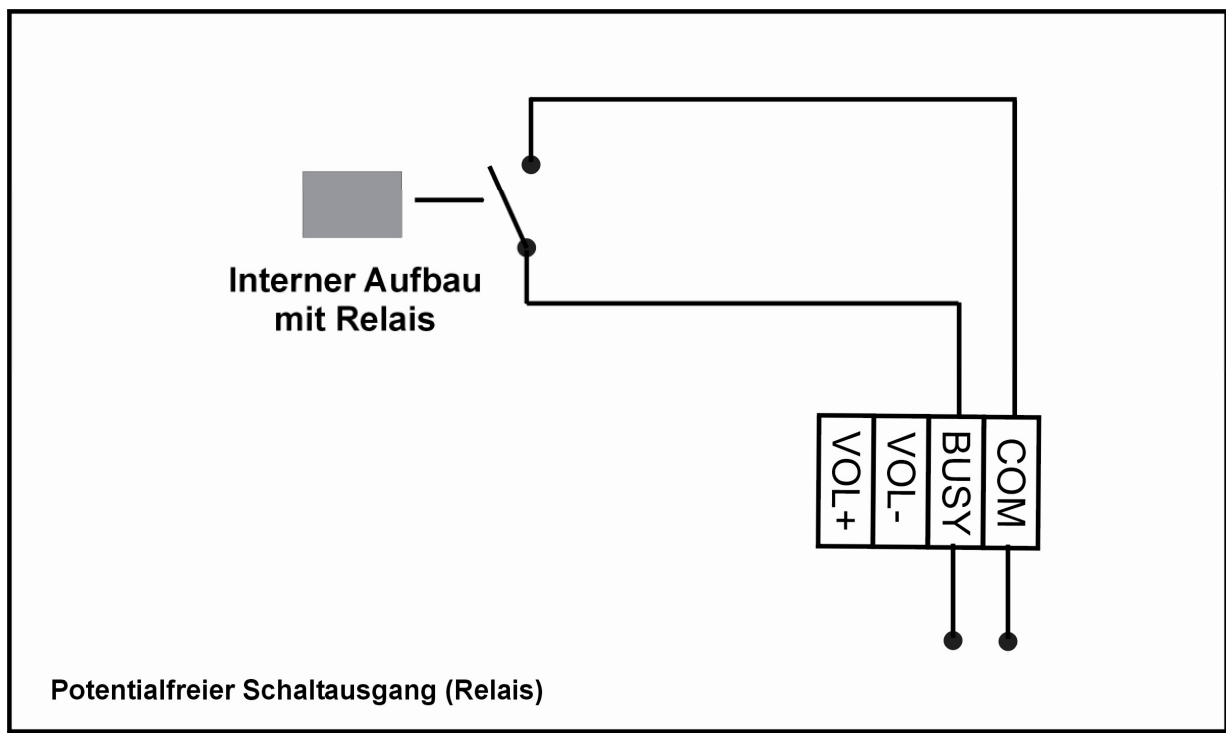
Dritte Nummer, 2 Möglichkeiten:

Einschalten oder **Ausschalten** des Relais während der Wiedergabe. Die dritte Nummer umfasst zwei Optionen: Nummer **0** und Nummer **1**. Ist die erste Nummer **1**, so ist das Relais eingeschaltet. Die Ausgänge „**BUSY**“ und „**COM**“ sind kurzgeschlossen. Ist die erste Nummer **0**, ist das Relais inaktiv und die Schaltausgänge bleiben offen.

Beispiele:

011022Katzen.mpg Während der Wiedergabe ist das Relais eingeschaltet.

010022Katzen.mpg Während der Wiedergabe ist das Relais ausgeschaltet.



Vierte Nummer, 2 Möglichkeiten:

Die vierte Nummer bestimmt, ob eine Datei während des Abspielens unterbrochen werden darf oder nicht. Eine Unterbrechung erfolgt durch Tastendruck oder Sensorsignal.

Vierte Nummer gleich **0** : Unterbrechungen durch Eingaben sind zulässig

Vierte Nummer gleich **1** : Unterbrechungen durch Eingaben sind nicht möglich

Beispiele:

011022Katzen.mpg Das Video wird bei Tastendruck sofort unterbrochen und in Ordner **22** verzweigt.

011122Katzen.mpg Ein Unterbrechen des Videos ist nicht möglich, erst nach Ende des Videos wird in Ordner **22** verzweigt.

Fünfte und sechste Nummer, 96 Möglichkeiten + Nummern 00, 99, 98 und 97:

Wechsel in Datei-Ordner nach Wiedergabe einer Datei. Die fünfte und sechste Nummer beziehen sich auf einen Datei-Ordner.

Beispiele:

001022Hunde.mp4 Nach Wiedergabe dieser Datei wird der heddier Flashplayer Pro 1000i zum Datei-Ordner **22** wechseln.

121118Pferde.mpg Nach Wiedergabe dieser Datei wird der Player zum Datei-Ordner **18** wechseln.

091143Loewe.mp3 Nach Wiedergabe dieser Datei wird der heddier Flashplayer Pro 1000i zum Datei-Ordner **43** wechseln.

Soll der Player nach Wiedergabe einer Datei in einem Datei-Ordner verbleiben, muss die fünfte und die sechste Nummer identisch mit dem Namen des Datei-Ordners sein (in dem sich die Datei befindet).

Beispiel:

Ist der heddier Flashplayer Pro 1000i im Datei-Ordner **32** und gibt **220032Katzen.jpg** wieder, bleibt der heddier Flashplayer Pro 1000i nach der Wiedergabe dieser Datei im Datei-Ordner **32** und gibt dann die erste Datei nochmals wieder.

Fünfte und sechste Nummer ist Nummer 00:

Verzweigt zurück zum Ausgangspunkt (HOME) nach der Wiedergabe einer Datei.

Beispiel:

Nummer **00** steht für die Ausgangsposition (Home), z.B. **011000Katzen.mpg**.

Rückkehr zur Ausgangsposition (Home) nach der Wiedergabe von **011000Katzen.mpg**.

Fünfte und sechste Nummer ist Nummer 99:

Stopp nach Wiedergabe einer Datei und Warten auf Eingabe. Während des Wartens wird das Dateimenü auf dem Bildschirm angezeigt.

Beispiel:

Nach der Wiedergabe von **011099Katzen.mpg** stoppt der Player und wartet auf eine Eingabe.

Fünfte und sechste Nummer ist Nummer 98:

Spielt Datei in einer Schleife ab.

Beispiel:

Nummer **98** veranlasst die Wiedergabe einer Schleife, z.B. **011098Katzen.mpg**.

Fünfte und sechste Nummer ist Nummer 97:

Stopp nach Wiedergabe einer Datei und Warten auf Eingabe. Während des Wartens ist der Bildschirm dunkel.

Beispiel:

Nummer **97** bedeutet Stopp nach der Wiedergabe einer Datei und Warten auf Eingabe, z.B. **011097Katzen.mpg**. Nach der Wiedergabe von **011097Katzen.mpg** stoppt der heddier Flashplayer Pro 1000i und wartet auf eine weitere Eingabe. Während dessen ist der Bildschirm dunkel.

Die fünfte und die sechste Nummer sind kein gültiger Datei-Ordner:

Wenn die fünfte und die sechste Nummer nicht auf einen gültigen Datei-Ordner zeigen, verzweigt der Player nach der Wiedergabe dieser Datei zurück zur Ausgangsposition (HOME).

Beispiel:

011045Katzen.mpg : Für den Fall, dass der Datei-Ordner 45 nicht existiert, kehrt der heddier Flashplayer Pro 1000i nach der Wiedergabe dieser Datei zurück zur Ausgangsposition (Home).

Die erste Datei im Datei-Ordner hat keine sechs Nummern am Anfang:

Auch wenn die erste Datei keine sechs Nummern hat, wird der heddier Flashplayer Pro 1000i die erste Datei innerhalb eines Datei-Ordners wiedergeben. Während der Wiedergabe dieser Datei wird er keine weiteren Eingaben berücksichtigen. Nach der Wiedergabe wird er zurückkehren zum Ausgangspunkt und eine Schleife bilden.

15. Standardmodus

Im Standardmodus gibt der Player eine Datei bis zum Ende wieder, Unterbrechungen über die Tast- und Sensoreingänge sind zulässig, das Schaltrelais ist eingeschaltet, außer in der Ausgangsposition (Home), in der das Schaltrelais ausgeschaltet ist. Nach der Wiedergabe der Datei wird der Player automatisch zur Ausgangsposition (Home) zurückkehren und eine Schleife bilden.

Beispiele:**001022Hunde.mp4**

00 Die ersten zwei Nummern lauten **00**, dies ist der erste Ordner im Menüverzeichnis. Die Wiedergabe beginnt, sobald der Ordner geöffnet wird.

1 Die dritte Nummer bedeutet, dass das Schaltrelais eingeschaltet ist.

0 Die vierte Nummer bedeutet, dass eine Unterbrechung der Wiedergabe zulässig ist:

22 Die fünfte und sechste Nummer lauten **22**. Sprung zum Datei-Ordner **22** nach Wiedergabe der Datei.

120199Hunde.mp4

12 Die ersten beiden Nummern lauten **12**. Wiedergabe dieser Datei, wenn Eingabe 12 erfolgt.

0 Die dritte Nummer bedeutet, dass das Schaltrelais ausgeschaltet ist.

1 Die vierte Nummer bedeutet, dass keine Unterbrechung während der Wiedergabe zulässig ist.

99 Die fünfte und sechste Nummer sind **99**. Nach der Wiedergabe dieser Datei wird gestoppt und auf eine weitere Eingabe gewartet.

020097Loewe.mp4

02 Die ersten beiden Nummern lauten **02**. Wiedergabe dieser Datei, wenn Eingabe 2 erfolgt.

0 Die dritte Nummer bedeutet, dass das Schaltrelais ausgeschaltet ist.

0 Die vierte Nummer bedeutet, dass eine Unterbrechung während der Wiedergabe zulässig ist.

97 Die fünfte und sechste Nummer lauten **97**. Nach der Wiedergabe dieser Datei wird gestoppt und auf eine weitere Eingabe gewartet. Während des Wartens ist der Bildschirm dunkel.

16. Dunkler Bildschirm beim heddier Flashplayer Pro 1000i

Wenn Sie den heddier Flashplayer Pro 1000i als Videoabspielgerät in Verbindung mit einem dunklen Bildschirm nutzen möchten, können Sie die **Schwarz.mpg** Datei oder Code **97** verwenden. Die **Schwarz.mpg** Datei ist eine Datei mit einem schwarzen Bild (Inhalt).

Wenn Sie einen dunklen Bildschirm nach dem Einschalten wünschen, kopieren Sie die Datei **Schwarz.mpg** in das Stammverzeichnis. Wenn Sie einen dunklen Bildschirm nach dem Öffnen eines Datei-Ordners wünschen, kopieren Sie es in einen Datei-Ordner (und erweitern Sie den Namen um **00**). Hiermit wird die Datei an erster Stelle im Datei-Ordner platziert.

17. Leerlauf ohne Sound

Wenn Sie den heddier Flashplayer Pro 1000i ausschließlich als MP3-Player nutzen möchten oder wenn Sie nach dem Einschalten einen Leerlauf starten möchten (kein Sound), lassen Sie einfach das Stammverzeichnis leer. Wenn Sie nach der Wiedergabe einer Datei einen Leerlauf starten möchten, können Sie entweder jede beliebige JPEG-Datei (Standbild) nutzen, eine **Stumm.mp3** Datei einsetzen oder einfach den Code **99** oder Code **97** nutzen.

18. Programmierung des heddier Flashplayer Pro 1000i

Die Bedienung des Players ist von der Struktur der Datei-Ordner und den ersten 6 Ziffern einer Datei abhängig. Die einfachste Methode, den heddier Flashplayer Pro 1000i zu „programmieren“, ist, zuerst eine komplette Datei-Ordnerstruktur mit Hilfe Ihres PCs zu erstellen. Nachdem Sie alles getestet haben, können Sie die komplette Datei-Ordnerstruktur direkt von Ihrem PC in das CF oder USB Laufwerk kopieren.

Schließen Sie nun den Videoausgang an einen Monitor an. Der Bildschirm zeigt Ihnen Informationen bezüglich des Laufwerkinhaltes und des Inhalt des Datei-Ordners.

19. Anwendungsbeispiele

Beispiel 1: Loop Mode (Schleifen Modus)

Eine Videopräsentation mit einer fortlaufenden Wiedergabe nach dem Einschalten. Nach dem Einschalten wird eine Schleife (Serie von Videoclips) gestartet. Diese werden bis zum Ausschalten des heddier Flashplayer Pro 1000i durchgängig gespielt.

Die Struktur des CF/USB Laufwerks stellt sich wie folgt dar:

F:\...

000816Haupt.mpg Erstellen einer Videoschleife dieser Datei nach dem Einschalten.

Loewen.mpg

Erläuterung:

Kopieren Sie die Dateien **000816Haupt.mpg** und **Loewen.mpg** in das Stammverzeichnis. Nach dem Einschalten wird der heddier Flashplayer Pro 1000i die Dateien **000816Haupt.mpg** und **Loewen.mpg** in einer Schleife abspielen.

Beispiel 2: Einfacher Tast- oder Sensormodus

Eine Videopräsentation mit 1 Tastschalter. Nach dem Einschalten wird eine Videoschleife **Haupt.mpg** wiedergegeben. Beim Auslösen des Tastschalters 1 wird ein Pferde-Videoclip wiedergegeben. Sobald das Ende der Videowiedergabe erreicht ist, kehrt der Player zum Modus der Wiedergabe der Videoschleife **Haupt.mpg** zurück.

Die Struktur des CF/USB Laufwerks stellt sich wie folgt dar:

F:\...

000816Haupt.mpg Erstellen einer Videoschleife dieser Datei nach dem Einschalten.

F:\01\

Pferd.mpg ... Eingabe 1 gibt diese Datei wieder und kehrt zurück zum Ausgangspunkt.

Beispiel 3: Tast- und Sensormodus mit 4 Tastern

Eine Videopräsentation mit 4 Tastschaltern. Nach dem Einschalten wird eine Videoschleife (**Haupt.mpg**) wiedergegeben. Beim Auslösen des Tastschalters 1 wird ein Pferde-Videoclip wiedergegeben. Sobald das Ende der Videowiedergabe erreicht ist, kehrt der Player zum Modus der Wiedergabe der Videoschleife zurück (**Haupt.mpg**). Wenn Tastschalter 2 gedrückt wird, wird der Löwen-Videoclip wiedergegeben. Sobald das Ende der Videowiedergabe erreicht ist, kehrt der Player zum Modus der Wiedergabe der Videoschleife zurück (**Haupt.mpg**). Wenn Tastschalter 3 gedrückt wird, wird der Tiger-Videoclip wiedergegeben. Sobald das Ende der Videowiedergabe erreicht ist, kehrt der Player zum Modus der Wiedergabe der Videoschleife zurück (**Haupt.mpg**). Wenn Tastschalter 4 gedrückt wird, wird der Katzen-Videoclip wiedergegeben. Sobald das Ende der Videowiedergabe erreicht ist, kehrt der Player zum Modus der Wiedergabe der Videoschleife zurück (**Haupt.mpg**).

Die Struktur des CF/USB Laufwerks stellt sich wie folgt dar:

F:\...

000816Haupt.mpg Erstellen einer Videoschleife dieser Datei nach dem Einschalten.F:\01\
Pferd.mpg ... Eingabe 1 gibt diese Datei wieder und kehrt zum Ausgangspunkt zurück.F:\02\
Loewe.mpg ... Eingabe 2 gibt diese Datei wieder und kehrt zum Ausgangspunkt zurück.F:\03\
Tiger.mpg ... Eingabe 3 gibt diese Datei wieder und kehrt zum Ausgangspunkt zurück.F:\04\
Katze.mpg ... Eingabe 4 gibt diese Datei wieder und kehrt zum Ausgangspunkt zurück.**Erläuterung:**

Um eine Videoschleife zu erstellen, kopieren Sie den **000816Haupt.mpg** Videoclip in das Stammverzeichnis (F:\). Erstellen Sie die Datei-Ordner **01**, **02**, **03** und **04**. Bereiten Sie die Pferde-, Löwen-, Tiger- und Katzen-Videoclips vor. Kopieren Sie den Pferde-Videoclip in Datei-Ordner **01**. Kopieren Sie den Löwen-Videoclip in Datei-Ordner **02**. Kopieren Sie den Tiger-Videoclip in Datei-Ordner **03**. Kopieren Sie den Katzen-Videoclip in Datei-Ordner **04**.

Beispiel 4: Interaktiver Modus

Eine Videopräsentation mit Tastschalter 1. Nach dem Einschalten wird eine Videoschleife (**000816Haupt.avi**) gespielt. Wenn Tastschalter 1 gedrückt wird, wird der Pferde-Videoclip abgespielt. Während der Wiedergabe ist keine Unterbrechung erlaubt. Nach Ablauf der Wiedergabe wird der Player zum Modus der Wiedergabe der Videoschleife zurückkehren (**000816Haupt.avi**).

Die Struktur des CF/USB Laufwerks stellt sich wie folgt dar:

F:\...

000816Haupt.avi ... Erstellen einer Videoschleife dieser Datei nach dem Einschalten.F:\01\
000100Pferd.avi ... Eingabe 1 spielt diese Datei ab; Rückkehr zum Ausgangspunkt.**Erläuterung:**

Um eine Videoschleife zu erstellen, kopieren Sie den **000816Haupt.avi** Videoclip in das Stammverzeichnis (F:\). Bereiten Sie das Pferde-Video vor und nennen Sie es wie folgt um:

Pferd.avi. Fügen Sie eine 6stellige Nummer hinzu. Der neue Name lautet nun **000100Pferd.avi**. Kopieren Sie diese Datei in Ordner **01**. Da die ersten beiden Ziffern **00** lauten, wird diese Datei automatisch gespielt, sobald der heddier Flashplayer Pro 1000i im Datei-Ordner **01** verzweigt. Die dritte Ziffer lautet **0**: Das Schaltrelais ist aus, während diese Datei gespielt wird.

Die vierte Ziffer lautet **1**: Eine Unterbrechung ist während der Wiedergabe nicht erlaubt. Die fünfte und sechste Ziffer lautet **00**. Der heddier Flashplayer Pro 1000i wird zur Ausgangsposition zurückkehren, nachdem die Datei abgespielt wurde.

Beispiel 5: Interaktiver Modus mit 2 Tastschaltern

Eine Videopräsentation mit 2 Tastschaltern und keiner Unterbrechung während der Wiedergabe. Nach dem Einschalten wird eine Videoschleife (**000816Haupt.avi**) gespielt. Wenn Tastschalter 1 gedrückt wird, wird der Pferde-Videoclip gespielt. Während der Wiedergabe ist keine Unterbrechung erlaubt. Nach Ablauf der Wiedergabe kehrt der Player wieder zum Modus der Videoschleife zurück (**000816Haupt.avi**). Wenn Tastschalter 2 gedrückt wird, wird der Löwen-Videoclip gespielt. Während der Wiedergabe ist keine Unterbrechung erlaubt. Nach Ablauf der Wiedergabe kehrt der Player wieder zum Modus der Videoschleife zurück (**000816Haupt.avi**).

Die Struktur des CF/USB Laufwerks stellt sich wie folgt dar:

F:\...

000816Haupt.avi ... Bildet eine Schleife dieser Datei nach dem Einschalten.

F:\01\

00100Pferd.avi ... Eingabe 1 spielt diese Datei ab; Rückkehr zum Ausgangspunkt (Home).

F:\02\

000100Löwe.avi ... Eingabe 2 spielt diese Datei ab; Rückkehr zum Ausgangspunkt (Home).

Beispiel 6: Interaktiver Modus mit 2 Tastschaltern (Audiopräsentation)

Eine Audiopräsentation mit 2 Tastschaltern und keiner Unterbrechung während der Wiedergabe. Datei ist nach dem Einschalten stumm. Nach dem Einschalten ist die Audio Funktion auf Stumm geschaltet. Sobald Tastschalter 1 ausgelöst wird, wird die Pferde-Audio Datei wiedergegeben. Während der Wiedergabe ist keine Unterbrechung erlaubt. Nach Ablauf der Audio-Datei stoppt der Player und wartet. Sobald Tastschalter 2 ausgelöst wird, wird die Löwen-Audio Datei wiedergegeben. Während der Wiedergabe ist keine Unterbrechung erlaubt. Nach Ablauf der Audio-Datei stoppt der Player und wartet.

Die Struktur des CF/USB Laufwerks stellt sich wie folgt dar:

F:\...

F:\01\

000100Pferd.mp3 ... Eingabe 1 gibt diese Datei wieder; Rückkehr zum Ausgangspunkt (Home).

F:\02\

000100Löwe.mp3 ... Eingabe 2 gibt diese Datei wieder; Rückkehr zum Ausgangspunkt (Home).

Beispiel 7: Interaktiver Modus mit 2 Tastschaltern

Eine Videopräsentation mit 2 Tastschaltern schaltet zwischen 2 Videoclips, während ein Videoclip wiedergegeben wird. Nach dem Einschalten wird eine Videoschleife wiedergegeben. Wenn Tastschalter 1 gedrückt wird, wird der Pferde-Videoclip wiedergegeben. Wenn während der Wiedergabe des Pferde-Videoclips Tastschalter 2 ausgelöst wird, wird der Löwen-Videoclip wiedergegeben. Wenn während der Wiedergabe des Löwen-Videoclips Tastschalter 1 gedrückt wird, wird der Pferde-Videoclip nochmals wiedergegeben. Nach Ablauf der Wiedergabe des Videoclips wird die Video-Schleife (**000816Haupt.avi**) erneut wiedergegeben.

Die Struktur des CF/USB Laufwerks stellt sich wie folgt dar:

F:\...

000816Haupt.avi ... Bildet eine Schleife dieser Datei nach dem Einschalten.

F:\01\

000098Haupt.avi ... Bildet und sendet automatisch eine Schleife dieser Datei.

010001Pferd.avi ... Eingabe 1 spielt diese Datei und bleibt in Ordner 01.

020001Loewe.avi ... Eingabe 1 spielt diese Datei und bleibt in Ordner 01.

Beispiel 8: Interaktiver Modus mit 2 Tastschaltern

Ähnlich Beispiel 7, nur dass der Bildschirm nach dem Einschalten dunkel ist. Bei Aktivierung des Tastschalters 1 wird der Pferde-Videoclip wiedergegeben. Wenn während der Wiedergabe des Pferde-Videoclips Tastschalter 2 aktiviert wird, wird der Löwen-Videoclip wiedergegeben. Wenn während der Wiedergabe des Löwen-Videoclips Tastschalter 1 aktiviert wird, wird der Pferde-Videoclip erneut wiedergegeben. Nach Ablauf des Videoclips ist der Bildschirm wieder dunkel.

Die Struktur des CF/USB Laufwerks stellt sich wie folgt dar:

F:\...

000816Schwarz.mpg ... Erstellen einer Videoschleife dieser Datei nach dem Einschalten.

F:\01\

010097Pferd.mpg ... In 1 spielt diese Datei und wartet danach, während Bildschirm wieder dunkel ist.

020097Löwe.mpg ... In 2 spielt diese Datei und wartet danach, während Bildschirm wieder dunkel ist.

Beispiel 9: Interaktiver Modus mit einem Bewegungsmelder (Videoclipfolge)

Aktivierung einer Datei durch einen Bewegungsmelder (oder einen Tastschalter), um hintereinander eine Abfolge von Videoclips wiederzugeben. Der Bewegungsmelder aktiviert die Wiedergabe des Pferde-Videoclips; nach der Wiedergabe ist der Bildschirm dunkel. Wird der Bewegungsmelder erneut aktiviert, wird der Löwen-Videoclip wiedergegeben; nach der Wiedergabe ist der Bildschirm dunkel. Wird der Bewegungsmelder erneut aktiviert, wird der Katzen-Videoclip wiedergegeben; nach der Wiedergabe ist der Bildschirm dunkel. Wird der Bewegungsmelder erneut aktiviert, wird der Tiger-Videoclip wiedergegeben; nach der Wiedergabe ist der Bildschirm dunkel. Wird der Bewegungsmelder erneut aktiviert, kehrt der Wiedergabemodus zum Pferde-Videoclip zurück; nach der Wiedergabe ist der Bildschirm dunkel.

Die Struktur des CF/USB Laufwerks stellt sich wie folgt dar:

F:\...

000816Schwarz.mpg

F:\01\

000097Schwarz.mpg ... Wiedergabe dieser Datei und Warten auf Eingabe; Dunkel.

010120Pferd.mpg ... In 1 spielt diese Datei und Sprung zu Ordner 20.

F:\20\

000097Schwarz.mpg ... Wiedergabe dieser Datei und Warten auf Eingabe; Dunkel.

010121Löwe.mpg ... In 1 spielt diese Datei und Sprung zu Ordner **21**.

F:\21\

000097Schwarz.mpg ... Wiedergabe dieser Datei und Warten auf Eingabe; Dunkel.

010122Katze.mpg ... In 1 spielt diese Datei und Sprung zu Ordner **22**.

F:\22\

000097Schwarz.mpg ... Wiedergabe dieser Datei und Warten auf Eingabe; Dunkel.

010101Tiger.mpg ... In 1 spielt diese Datei und Rückkehr zu Ordner **01**.

Beispiel 10: Interaktiver Modus mit Bewegungsmelder und 4 Tastern

Eine Videostation soll über einen Bewegungsmelder aktiviert werden und dann dem Anwender die Möglichkeit geben, aus 4 Videoclips zu wählen. Im Normalfall ist der Monitor schwarz. Durch ein Signal des Bewegungsmelders wird das Startvideo gestartet. Hier kann der Anwender aus 4 Videoclips per Taster wählen. Nach Spielen eines der 4 Videoclips wird zum Startvideo zurück verzweigt. Nach Abspielen des Startvideos wird der Bildschirm wieder schwarz geschaltet.

Die Struktur des CF/USB Laufwerks stellt sich wie folgt dar:

F:\01\

001000Info.avi ... Wiedergabe dieser Datei, keine Unterbrechung, Rückkehr nach Hause (Home).

020001Pferd.avi ... Input 2 gibt diese Datei wieder und bleibt in Ordner 01.

030001Loewe.avi ... Input 3 gibt diese Datei wieder und bleibt in Ordner 01.

040001Katze.avi ... Input 4 gibt diese Datei wieder und bleibt in Ordner 01.

050001Tiger.avi ... Input 5 gibt diese Datei wieder und bleibt in Ordner 01.

20. Technische Spezifikationen

Videoformat:

- MPEG4-2 ASP Video xxx.avi, xxx.divx oder xxx.mp4
- MPEG1 und MPEG2 Video-Dateien, xxx.mpg
- JPEG – JPG Stillbilder, xxx.jpg

Audioformat:

- MP4-MPEG4 Audio-Datei xxx.aac
- MP3 – MP3 Audio-Datei, xxx.mp3
- WAV – PCM16 Bitfrequenzdatei, xxx.wav

Bitfrequenzen:

- MPEG2 Video Bitfrequenz maximal 9 Mbps
Typische Bitfrequenz MPEG2 6 Mbps
- MPEG4 Video Bitfrequenz maximal 3 Mbps
Typische Bitfrequenz MPEG4 2 und 3 Mbps
- MP3 Audio Bitfrequenz maximal 320 kbps
Typische Bitfrequenz MP3 128, 192 und 256 Kbps
- AAC Audio Bitfrequenz maximal 256 kbps
Typische Bitfrequenz AAC Audio 128 oder 192 Kbps
- WAV Audio Bitfrequenz maximal 48 kHz
Typische Bitfrequenz WAW Audio 44.1 kHz und 48 kHz

Ausgänge heddier Flashplayer Pro 1000i:

- Composite Video Ausgang (gelbe Standard Cinchbuchse)
- S Video (Y/C) Ausgang (Standard Mini 4-Steckverbindung)
- Kopfhörer-Ausgang, Stereo, 100 mW, 36 Ohm (3.5 mm Klingensteckerbuchse)
- Audio Ausgang, 2 Vss, Stereo (Cinchbuchsen rot/weiß)
- 14 Watt (2 x 7 Watt Stereo) Lautsprecher Ausgang, 8 Ohm (Schraubklemmen)
- Relaisausgang, max. 50 V AC, 1 A (Schraubklemmen)

Anmerkung!

Audio Ausgang, Lautsprecher Ausgang sowie Kopfhörerausgang werden simultan durch den Lautstärken-Regler kontrolliert

Eingänge heddier Flashplayer Pro 1000i:

- 8 +1 UP Eingänge für Taster oder Sensoren, Aktivierung über Masseschluss. Eingänge 9 bis 16 werden durch Nutzung der Eingänge 1 bis 8 und dem UP-Eingang belegt.
- VOL+ und VOL– Eingänge zur Einstellung der Lautstärke, Aktivierung über Masseschluss. Die Lautstärke ist von 0 bis 16 einstellbar.

Maße und Gewicht heddier Flashplayer Pro 1000i:

- Aluminiumgehäuse 185 B x 120 T x 35 H in mm
- Gewicht ca. 500 gr.
- Versandgewicht inklusive Netzteil und Netzkabel ca. 1400 gr.

Netzteil heddier Flashplayer Pro 1000i:

- 120 – 240 VAC Universal Schaltnetzteil komplett mit einem abnehmbaren PC Netzkabel
- Ausgangsleistung beträgt 12 VDC, ca. 30 Watt

Anhang