

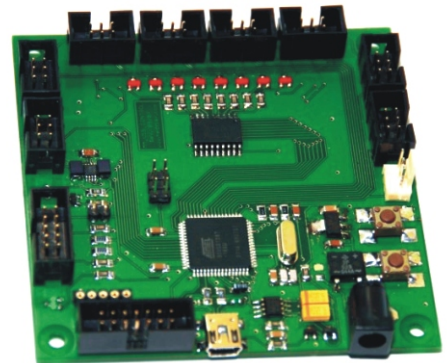
Mirrorsmaid USB-Control

Mirrorsmaid USB-Control bietet eine einfache Möglichkeit, bis zu 8 Mirrorsmaid Touchsensoren inklusive eines Radarsensor 1Z an einen Personal Computer mit USB-Schnittstelle anzuschließen. Über die zum Lieferumfang gehörende Steuersoftware lassen sich die einzelnen Sensoren mit beliebigen Tastaturcodes belegen. Einmal erstellte Einstellungen lassen sich einfach für spätere Projekte speichern. Hiermit ist eine Anpassung an die meisten Programme und Programmiersprachen möglich.

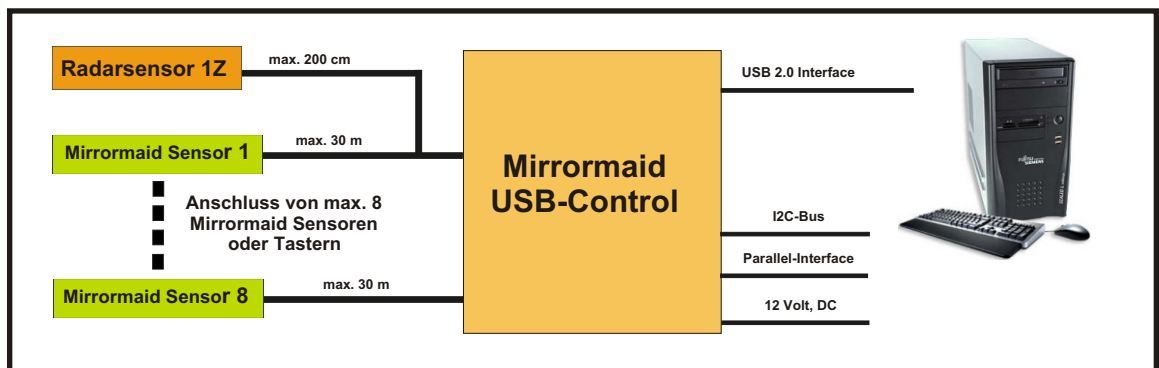
Neben der USB-Schnittstelle verfügt Mirrorsmaid USB-Control auch über einen I2C-Bus zum Anschluss externer Komponenten (wie z. B. die Relaiskarte RC16). Diese wie auch eine vorbereitete IR-Schnittstelle können bei Bedarf mit individueller Software (Firmware) genutzt werden. Für Anwendungen mit mehr als 8 Kanälen können mehrere Mirrorsmaid USB-Control Platinen kombiniert werden.

Anwendungen und Einsatzgebiete

- Aufbau von interaktiven PC-Anwendungen mit Touchsensoren
- Durchglas-Anwendungen
- Steuerung von interaktiven Exponaten
- Aufbau von interaktiven Shop-Displays



Blockschaltbild



Technische Daten

Ausgänge:	USB 2.0 Anschluss, I2C-Bus, Parallel-Anschluss z. B. für Flashplayer FP Pro 1000i
Steuerungseingänge:	8 x Anschluss Mirrorsmaid, Anschluss Radarsensor 1Z, Programmierschnittstelle für Firmware-Updates
Betriebsspannung:	12 Volt, DC über Steckernetzteil
Sonstiges:	8 x Kontroll-LED, Bootloader für Firmware-Update
Maße:	90 x 90 x 11 (B x T x H in mm für Leiterplatte)
Gewicht:	700 Gramm gesamt, 50 Gramm Leiterplatte
Lieferumfang:	Leiterplatte, Anschlusskabel USB, CD-ROM mit Steuersoftware und Steckernetzteil 230 Volt, AC