

Benutzerhandbuch IAP1

Version 01/10

**Technische Änderungen und Irrtümer vorbehalten.
© 2009 by heddier electronic GmbH**

Inhalt

1	FEATURES	3
2	SCHNITTSTELLEN.....	4
3	SD-KARTE	4
4	KONFIGURATION MIT CONFIG.XML.....	5-6

1 Features

Schnittstellen:

- Anschlussmöglichkeit für einen MirrorMaid- und Radar-Sensor
- Externe Kommunikation über I²C
- Open-Collector Ausgang
- Stereoausgang über Klinenstecker zum direkten Anschluss von Kopfhörern oder externen NF-Verstärkern
- Integrierter 7.5W Stereo-Verstärker mit direkter Anschlussmöglichkeit für 2 Lautsprecher (ab 4 Ohm)
- SD-Karte mit Audiodaten (**FAT32 formatiert**)

Stromversorgung

- Stromversorgung möglich über externe 12V Spannungsversorgung
(**Nur 12V verwenden**)

Audiowiedergabe

- Wiedergabe von MP3-Dateien (36-320 kBit/s; 8000Hz – 48000 Hz)
- Interruptable Modus
- Intro Modus
- Lautstärke der direkt angeschlossenen Lautsprecher über Potentiometer einstellbar

Sonstige Features

- Einstellen von folgenden Parametern über XML-Datei:
 - o Zuordnung Sensor <-> Dateiname
 - o Lautstärke (0% – 100%)
 - o Intro-Modus
 - o Bass-Volume (0 - 15)
 - o Treble-Volume (0 - 15)
 - o Interruptable-Modus
 - o LED_trigger
 - o LED_invertiert
 - o Sleep_time

2 Schnittstellen

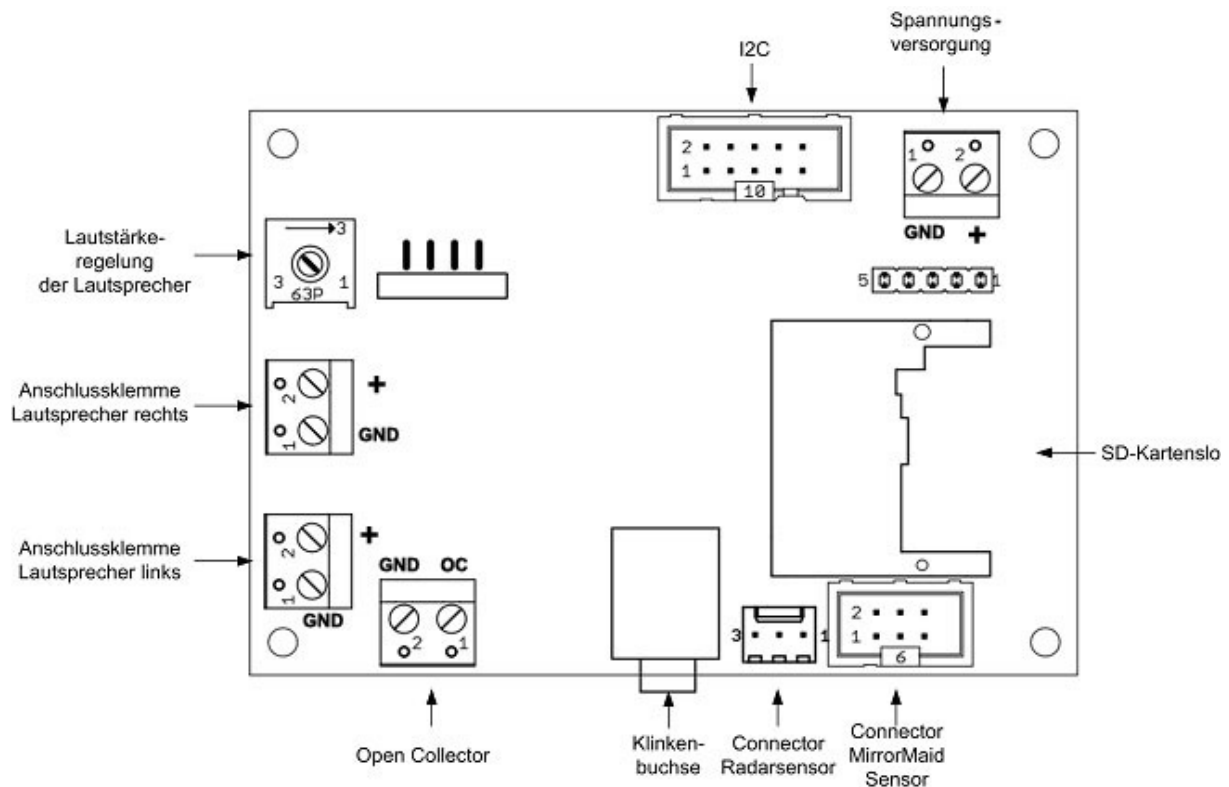


Abbildung 1: IAP1 Schnittstellen

Allg. Schnittstellen

- I²C-Schnittstelle
- 1 x MirrorMaid Interface 6-polig (**Taster oder potentialfreie Schaltkontakte werden an PIN1 und PIN2 angeschlossen**)
- 1 x RadarSensor Interface
- SD-Karte
- Open-Collector Ausgang
- Stereo Out (Klinkenstecker)
- Stereo Out (max 2x 7,5W bei 4 Ω)

Stromversorgung:

- Anschlussklemme für externe 12V Stromversorgung



Es dürfen keine Apple Kopfhörer oder Headsets (z. B. Iphone, Ipod) verwendet werden! Der Einsatz dieser kann zur Zerstörung des IAP-1 führen!

3 SD-Karte

Der IAP1 verwendet das FAT32 Dateisystem, d.h. die SD-Karte wird mit FAT32 formatiert. Nach der Formatierung können die MP3-Dateien auf die Karte kopiert werden. Es werden **keine Unterordner** unterstützt. **Neben den MP3-Dateien muss im Hauptverzeichnis der Karte die „config.xml“ vorhanden sein.**

4 Konfiguration mit config.xml

Die Konfiguration des IAP1 geschieht über die Datei „config.xml“ auf der SD-Karte. Diese Datei ist folgendermaßen aufgebaut:

```
<?xml version="1.0"?>
<xml-config>
<File-Sensor-Assignment>

    <Sensor1>    "kanal1.mp3"    </Sensor1>
    <Sensor2>    "red320.mp3"    </Sensor2>

</File-Sensor-Assignment>
<Flags>
    <Sleep_time>    "15"    </Sleep_time>
    <Interruptable>    "1"    </Interruptable>
    <Volume>    "100"    </Volume>
    <Bass>    "15"    </Bass>
    <Treble>    "15"    </Treble>
    <LED_Trigger>    "0"    </LED_Trigger>
    <LED_INV>    "0"    </LED_INV>
    <Intro_File>    "1"    </Intro_File>
</Flags>
</xml-config>
```

Im Teil **<File-Sensor-Assignment>** wird die Zuordnung von Dateiname ↔ Sensor vorgenommen. Sensor1 stellt dabei auf dem Board den MirrorMaid-Anschluss und Sensor2 den Radarsensor-Anschluss dar (s. Abb. 1).

Hierbei sind folgende Dinge zu beachten:

- Die Dateinamen dürfen maximal 8 Zeichen lang sein.
- Die Dateinamen dürfen keine Leerzeichen beinhalten.
- Die Dateinamen müssen in Anführungszeichen stehen.
- Ist ein Sensor angeschlossen und keine Zuweisung vorhanden oder der Dateiname nicht korrekt, so wird die MP3 beim Auslösen des Sensors nicht abgespielt

Im Teil **<Flags>** werden die verschiedenen Modi des Players eingestellt:

Hierbei ist folgendes zu beachten:

- Die Werte müssen in Anführungszeichen stehen.
- Ist ein Wert nicht eindeutig definiert, so wird ein Default-Wert angenommen. Bei allen Werten bis auf den Volume-Wert ist der Defaultwert „0“. Der Volume-Wert ist 50%.

<Sleep_time>

Die Sleep_time stellt die Zeit in Sekunden dar, bis der IAP1 in den Sleep-Modus geht und damit nur einen minimalen Stromverbrauch aufweist. Sie kann von 0 bis 100 Sekunden eingestellt werden. „0“ bedeutet hier, dass der Sleep-Modus komplett deaktiviert ist.

<Interruptable>

Mit Interruptable wird konfiguriert, ob eine MP3 während der Wiedergabe unterbrochen werden kann. Hierbei sind folgende Werte möglich:

- 0: Die MP3s sind während der Wiedergabe durch Auslösen eines anderen Sensors nicht unterbrechbar und werden komplett abgespielt.
- 1: Eine MP3 kann während der Wiedergabe durch Auslösen eines anderen Sensors unterbrochen werden.
- 2: Die MP3 Datei spielt solange der Mirrormaid Kontakt (PIN1 und PIN2 Connector Mirrormaid Sensor) geöffnet ist. Die Datei wird nicht wiederholt. (Öffner Kontakt)
- 3: Die MP3 Datei spielt solange der Mirrormaid Kontakt (PIN1 und PIN2 Connector Mirrormaid Sensor) geschlossen ist. Die Datei wird nicht wiederholt. (Schließer Kontakt)

<Volume>

Über Volume kann die Lautstärke der Audio-Ausgabe in Prozent geregelt werden. Sie kann von 0% bis 100% eingestellt werden.

<Bass>

Über Bass können die Tiefen eingestellt werden. Hier sind Werte von 0 bis 15 möglich.

<Treble>

Über Treble können die Höhen eingestellt werden. Hier sind Werte von 0 bis 15 möglich.

<LED_Trigger>

Über LED_Trigger lässt sich konfigurieren, wann die LED eines MirrorMaid-Sensors leuchten soll. Hierbei sind folgende Werte möglich:

- 0: Die LED des Sensors leuchtet, solange der Sensor auslöst.
- 1: Die LED des Sensors leuchtet, solange die ihm zugehörige MP3 abgespielt wird.

<LED_INV>

Über LED_INV lässt sich konfigurieren, ob die LEDs im invertierten Modus oder nicht invertierten Modus betrieben werden sollen. Hierbei sind folgende Werte möglich:

- 0: Alle LEDs sind aus, nur die LED des auslösenden Sensors leuchtet.
- 1: Alle LEDs sind an, nur die LED des auslösenden Sensors ist aus.

LED_INV kann mit LED_Trigger beliebig kombiniert werden

<Intro_File>

Mit Hilfe von Intro_File wird festgelegt, ob die MP3-Datei „intro.mp3“ in einer Schleife immer wieder abgespielt wird, solange keine andere MP3 der Sensoren läuft. Hierbei sind folgende Werte möglich:

- 0: Die „intro.mp3“ wird nicht abgespielt.
- 1: Die „intro.mp3“ spielt in einer Schleife, solange kein Sensor auslöst und seine MP3 abgespielt wird. Ist der Sleep Modus konfiguriert, so stoppt die Wiedergabe des Intro Files bei Eintritt in den Sleep-Modus.