

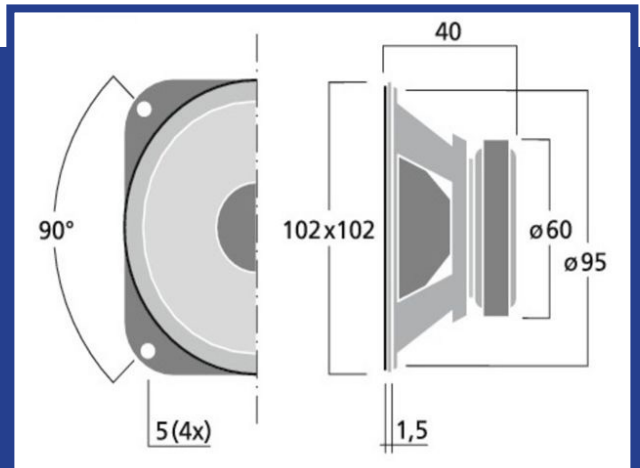
Universallautsprecher MO-LS

Dieser Universallautsprecher mit einem Durchmesser von ca. 95 mm bietet die perfekte Mischung aus Abmessung und Wirkung. Er lässt sich in nahezu jedem Exponat versteckt platzieren. Dabei ist er laut genug, um Umgebungsgeräusche zu übertönen und ein klares Tonbild wieder zu geben.



Technische Daten

Impedanz:	8 Ohm
Resonanzfrequenz:	160 Hz
Max. Frequenzbereich:	3 - 10.000 Hz
Maximale Belastbarkeit:	7 W MAX
Nennbelastbarkeit:	4 W RMS
Mittl. Schalldruck (1 W/1 m):	86 dB
Magnetgewicht:	3 oz.
Einbauöffnung:	Ø 95 mm
Einbautiefe:	40 mm
Abmessungen:	102 x 102 (B x H in mm)
Gewicht:	0,3 kg
Lieferumfang:	Universallautsprecher MO-LS



Technische Änderungen und Irrtümer vorbehalten.

heddiel electronic GmbH
Pascherhook 34
48653 Coesfeld, Germany

www.heddiel.com

www.hoerknubbel.de

www.smallwonder.de

Phone: + 49 (0) 2546 911 0
Fax: + 49 (0) 2546 911 29
Mail: info@heddiel.com

www.do-not-touch.de